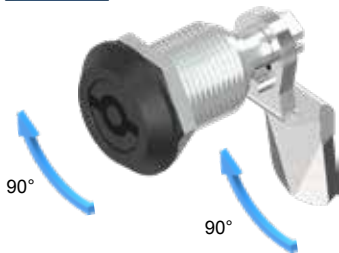


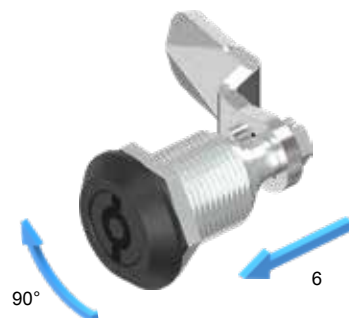
Замок компрессионный ACCORTИМЕНТ 1000



AISI INOX



В открытом положении
При повороте вставки на 90° одновременно поворачивается ригель.



В закрытом положении:
При следующем повороте на 90° ригель смещается на 6 мм по оси.



Зажатое положение

Открытие:
в обратном порядке и направлении

Другие детали см. на стр.

- Ригель с носиком/без с 1С-120 (для ригеля с тягой не подходит)
- Принадлежности на 1С-320
- Замоч.накладка 3В-140
- Ключ 12В-120



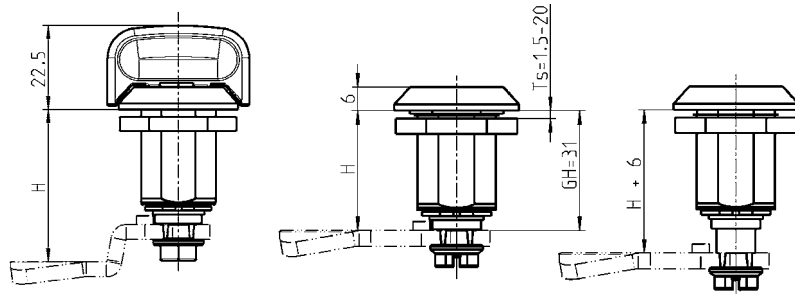
STAINLESS STEEL

Устойчив к тряске и вибрации

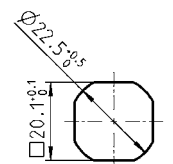
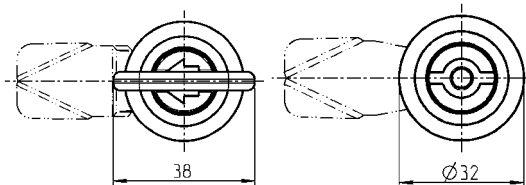
Данный замок имеет виброустойчивую конструкцию. Всё же в зависимости от места и условий применения требуются дополнительные испытания и, возможно, дополнительные операции по крепежу.



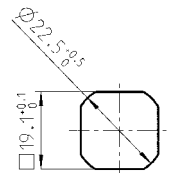
в варианте из нерж. стали



Корпус с индикатором по запросу



Монт. отверстие
Вариант 1



Монт. отверстие
Вариант 2

Монтажное отверстие, вариант 1

Корпус и вставка из цинка ЛПД с черным напылением или AISI 316, гайка и болт из оцинк. или нержавеющей стали, с пружиной и уплотнением

другие варианты вставок - по запросу (см. Основной каталог, стр. 0-150)	Цинк ЛПД, черное напыление	AISI 316
4-гранник 7 со стрелкой	1000-U796	по запросу
Четырехгранник 8	1000-U755	по запросу
4-гранник 7 со стрелкой	1000-U798	по запросу
4-гранник 8 с маркировкой	по запросу	1000-U755-01
Трехгранник 7	1000-U795	по запросу
Трехгранник 8	1000-U783	по запросу
Двойная бородка 3	1000-U749	1000-U749-01
Двойная бородка 5	1000-U748	1000-U748-01
Внутр. шестигранник SW 10	1000-U807	по запросу
Внутр. 6-гранник SW 8мм со штифтом	1000-U805	по запросу
Внутр.шестигранник SW 10	1000-U809	по запросу
Внутр. четырехгранник 8	1000-U811	по запросу
Шлиц 2 x 4	1000-U777	1000-U777-01
Вставка (ж/д)	1000-U831	1000-U831-01
Вставка с ручкой-бабочкой	1000-U882	по запросу

Монтажное отверстие, вариант 2

Корпус и вставка из цинка ЛПД с черным напылением или AISI 316, гайка и болт из оцинк. или нержавеющей стали, с пружиной и уплотнением

другие варианты вставок - по запросу (см. Основной каталог, стр. 0-150)	Цинк ЛПД, черное напыление	AISI 316
Четырехгранник 8	1000-U981	по запросу
4-гранник 8 с маркировкой	по запросу	1000-U981-01
Двойная бородка 3	1000-U982	по запросу
Двойная бородка 5	1000-U983	по запросу