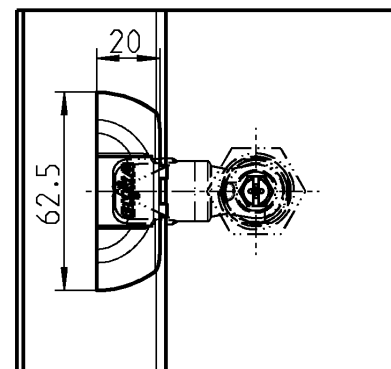
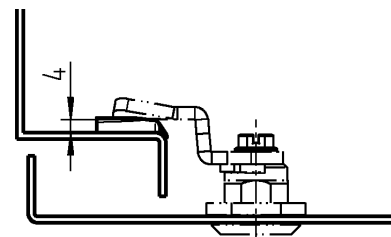
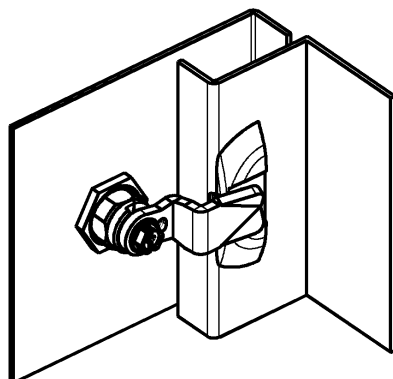




Пример установки: дверь и рама показаны изнутри



Внимание:

При применении накладки со скосами высота ригеля (H) (а также размер ригеля A на стр. ЗУА-820) повышается на 4 мм.

Другие детали см. на стр.

– Ригель

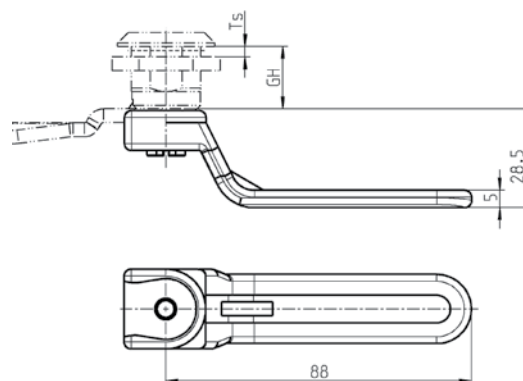
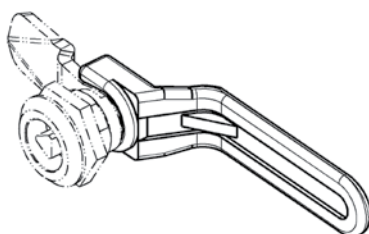
1C-120
1C-130
1C-140
ЗУА-820
ЗУА-840
ЗУВ-420
ЗУВ-440
ЗУС-120
ЗУС-140

Преимущества

- Накладка со скосами увеличивает ход зажатия замка на 4 мм
- хорошее позиционирование ригеля за счет небольшого углубления в накладке со скосами
- защищает раму от царапин

Накладка со скосами, из черного полиамида, самонаклеивающаяся или для приклейки

самоприклеивающаяся	1000-U858
приклеивается через отверстие Ø4,1	1000-510-01AA



Другие детали см. на стр.

– Ригель

– Замки поворотные

от (без ключа)
до (без ключа)

1C-120
1C-130
1B-120
1B-140
1B-360
1B-520
1B-580
1B-720
1B-835
1B-860

Внутренняя ручка из красного полиамида, болт из оцинкованной стали (для запираемых поворотных и компрессионных замков не подходит)

GH	Толщ.дв.(Ts)1,5-	M6x	
18	8	16	1000-U681
30	20	25	1000-U682
36	26	30	1000-U683
40	30	40	1000-U684
50	40	50	1000-U685
60	50	55	1000-U686