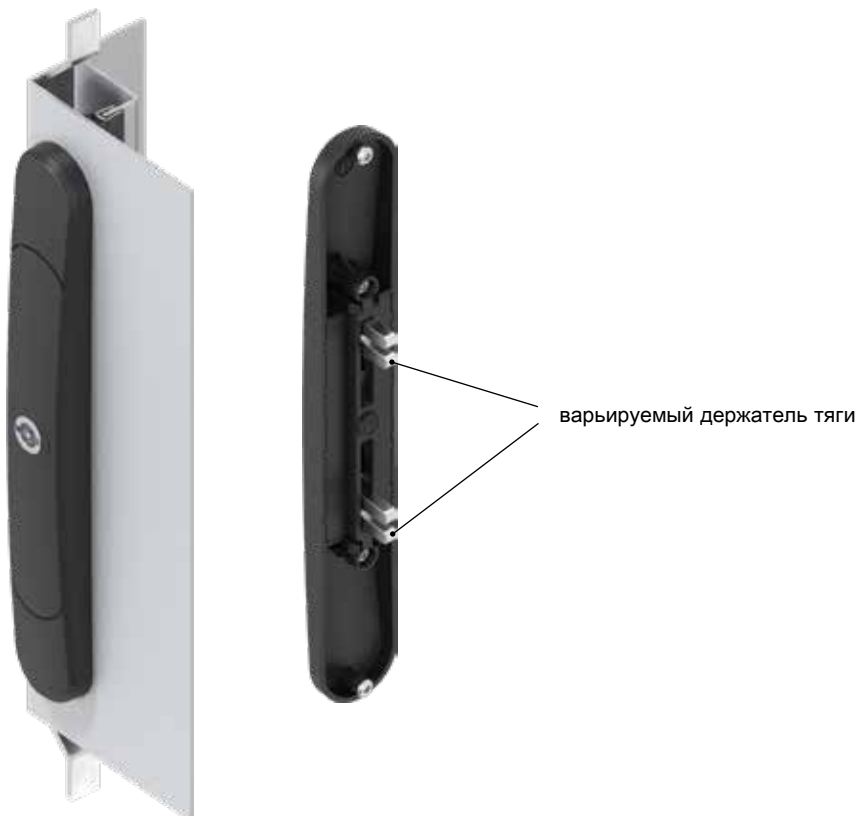


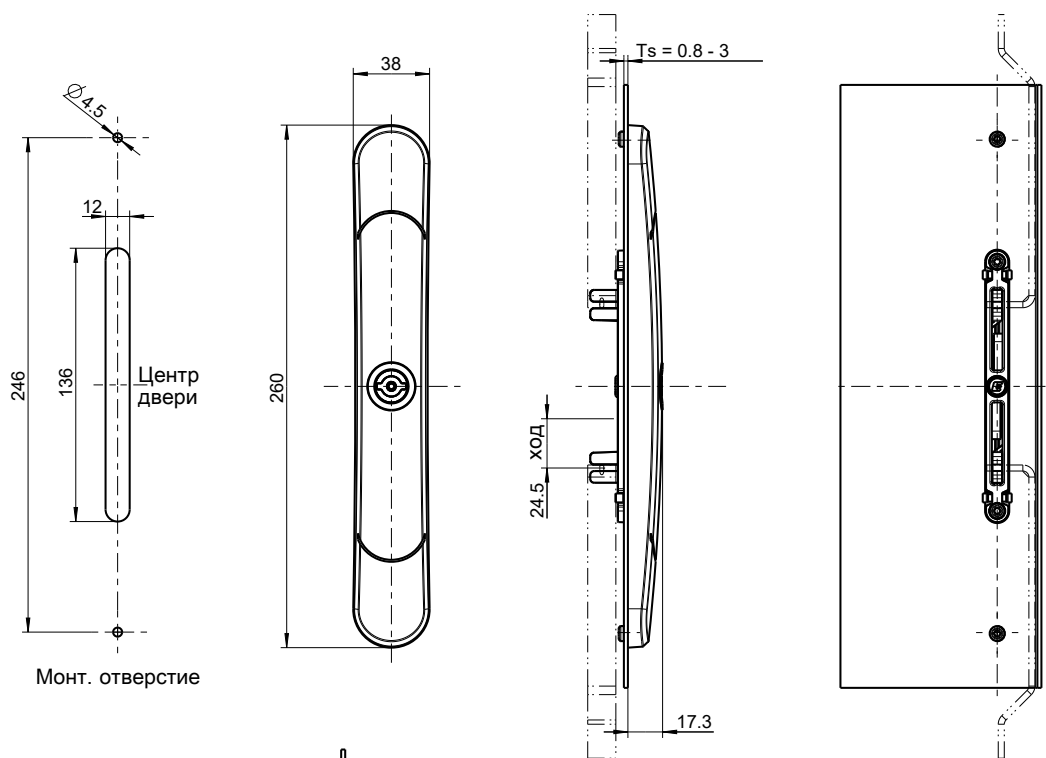
# Замочная накладка для узкой области фальцов, варьируемая

## АССОРТИМЕНТ 1390



### Преимущества

- Двойная замочная накладка
- разное позиционирование присоединительных тяг, подходящее к петельному креплению
- малое монтажное отверстие за счет механизма, расположенного снаружи
- инновационная и недорогая технология
- привлекательный дизайн
- узкое места между фальцами 33x25мм или 37x25 мм для увеличения ширины в свету
- защищено патентом!



Монт. отверстие

\* Табличные величины для размера А с уплотнением относятся к уплотнению 1011-10. С другими уплотнениями эти величины уже будут другими.

\*\* Если дверь должна быть право-/левосторонней и разворачиваемой, то размер В должен иметь такую же величину, как и крепежный размер петельного кронштейна.



Тип запираения (см. справа)	Размер А	
	без уплотнения	с уплотнением *
1	30	33
2	30	33
3	33	37