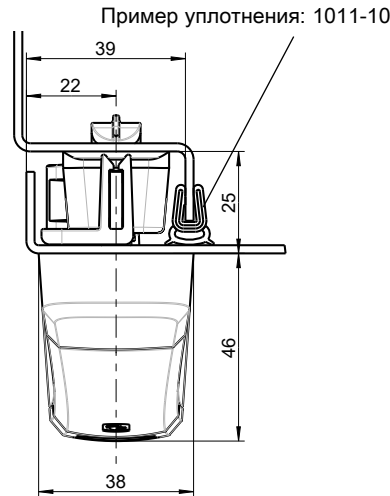




Пример замка



Примечание для блока с профильным полуцилиндром



При встройке блока для профильного полуцилиндра (страница каталога 3XA-120) не требуется ни прокладки, ни уплотнения, включенного в поставку!



Рычажная ручка из черного полиамида PA-GF; зубчатая рейка из цинка ЛПД без отделки, крепежный материал из оцинкованной стали, с пружиной

Ⓐ для модулей с профильными полуцилиндрами, с круглым цилиндром и вставками
 Ⓑ: для блока с кнопкой, цилиндров KABA и ASSA

Ⓐ Заглушка с круглым отверстием	1390-U1
Ⓐ Заглушка с круглым отверстием и для навесного замка	1390-U2
Ⓐ Заглушка с овальным отверстием	1390-U3
Ⓐ Заглушка с овальным отверстием и для навесного замка	1390-U4

Соединитель тяг из черн. полиамида GF

необходим для присоед. тяг, указанных на см. стр. 3ZA-120 - 3ZA-340 по запросу

Рычажная ручка из серебристо серого полиамида PA-GF; зубчатая рейка из цинка ЛПД без отделки, крепежный материал из оцинкованной стали, с пружиной

Ⓐ для модулей с профильными полуцилиндрами, с круглым цилиндром и вставками
 Ⓑ: для блока с кнопкой, цилиндров KABA и ASSA

Ⓐ Заглушка с круглым отверстием	1390-U1-CX
Ⓐ Заглушка с круглым отверстием и для навесного замка	по запросу
Ⓐ Заглушка с овальным отверстием	по запросу
Ⓐ Заглушка с овальным отверстием и для навесного замка	по запросу

Соединитель тяг из серебристо-серого полиамида GF

необходим для присоед. тяг, указанных на см. стр. 3ZA-120 - 3ZA-340 1121-168-CX

Тяги движутся в противоположные стороны

Примечание:
 просьба заказывать по два соединителя тяг для каждой рычажной ручки

Другие детали см. на стр.

– Блок 3XA-120
 3XA-140
 – Присоед. тяги 3ZA-120
 до 3ZA-340