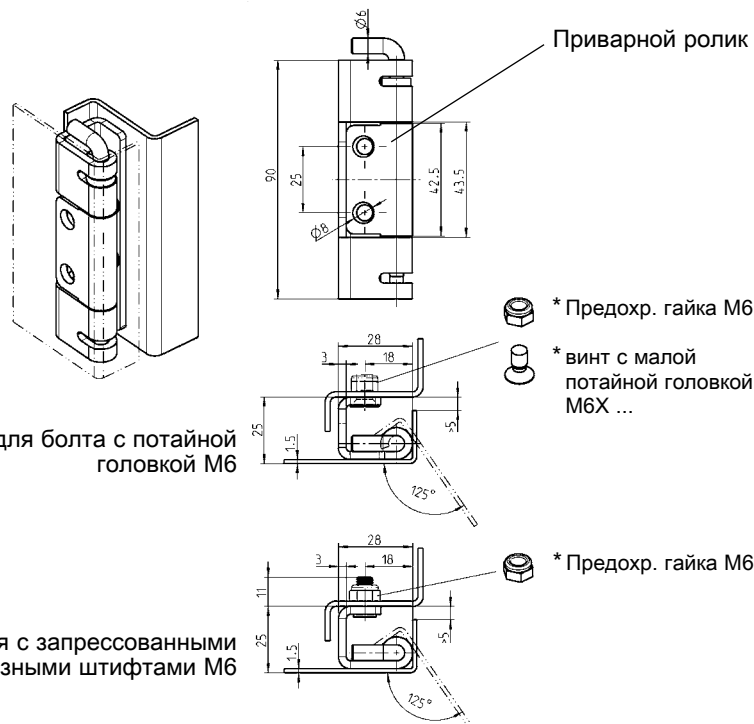


Петля 125° с нетеряемым штифтом АССОРТИМЕНТ 1031



Петля 125° для отдельных шкафов с дверями с отбортовкой 25 мм



Петля 125°

Петельный кронштейн, шпилька и нарезные штифты из оцинк. стали; створочный держатель из обычной стали; зажимное кольцо оси из красного полиоксиметилена

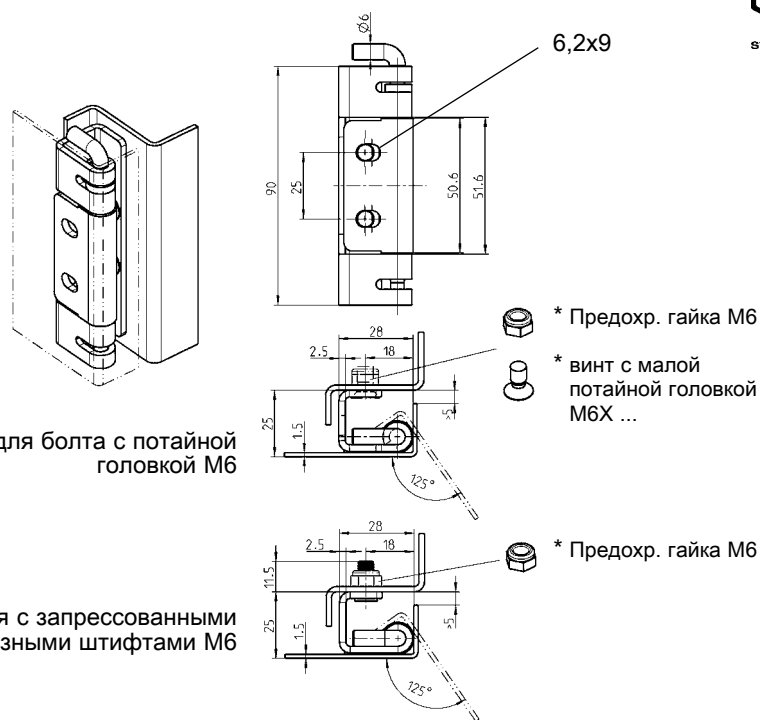
для болта с малой потайной головкой М6

1031-U12

с запрессованными нарезными штифтами М6х15

1031-U19

Петля 125° для отдельных шкафов с дверями с отбортовкой 25 мм



Петля 125° из AISI 304 или AISI 316Ti; нарезные штифты из нерж. стали; зажимное кольцо оси из красного полиоксиметилена

AISI 304 для болта с малой потайной головкой М6 1031-U13

AISI 316Ti для болта с малой потайной головкой М6 1031-U22

AISI 304 с запрессованными нарезными штифтами М6х15 1031-U20

* В поставку не входит

мал. головка = DIN ISO 2009, 2010, 7046-1, 7046-2, 7047