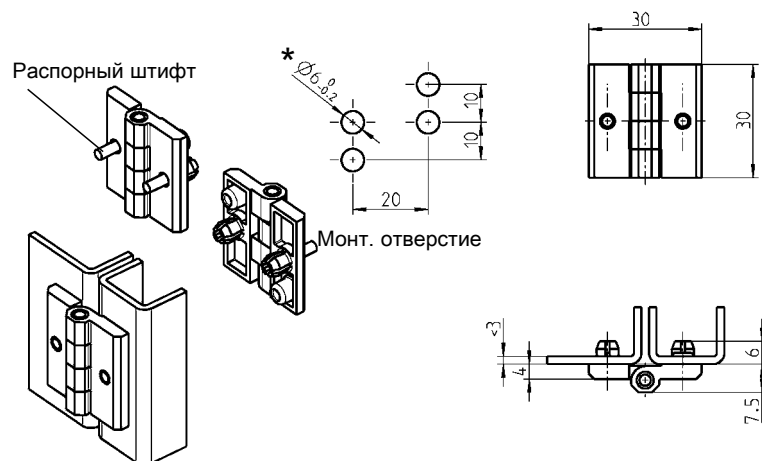


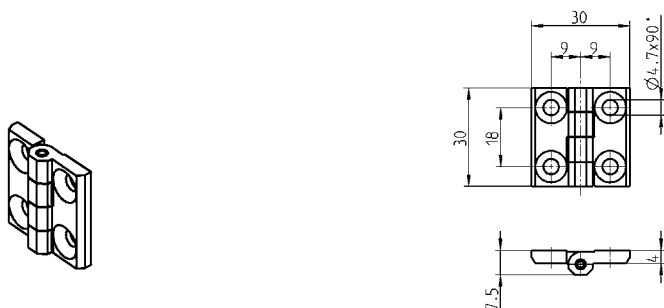
Привертная петля 180°

АССОРТИМЕНТ 1056



Петля, петельный штифт и распорные штифты из черного полиамида

1056-U32



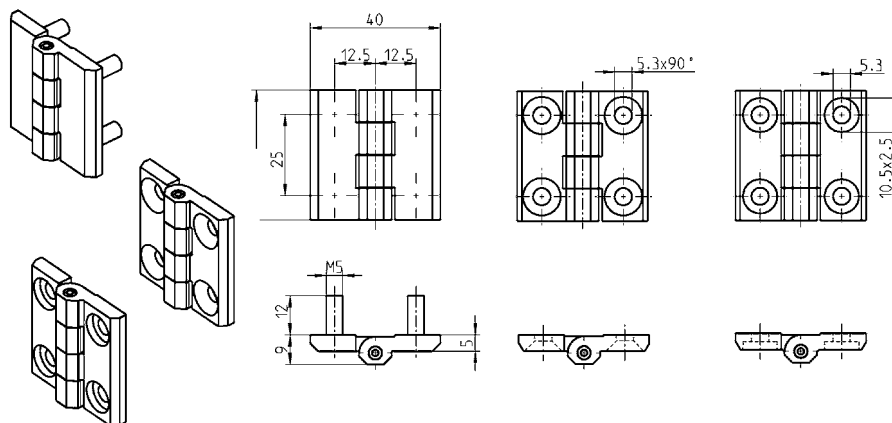
Привертная петля для болта с потай. головкой М4; цинк ЛПД, поверхность по выбору, петельный штифт из нерж. стали

черное напыление

1056-U60

хромирован

1056-U61



Привертная петля (цинк, черн. ПА или нерж.сталь); нарезной штифт М5 (нерж.сталь)

	Шпилька	Нарезной штифт М5	Винта с потайн. головкой М5	Винт с цилиндр. головкой М5
Цинк ЛПД хромированный	Нерж. сталь	1056-U3	1056-U5	—
Цинк ЛПД с черным напылением	Нерж. сталь	1056-U4	1056-U6	—
Полиамид GF черный	Нерж. сталь	—	1056-U30	1056-U30-01
Полиамид GF черный	ПА	—	1056-U41	—
AISI 316 промыш. полировка	Нерж. сталь	—	1056-U5-PPPH	—
AISI 316 шлифовка	Нерж. сталь	—	1056-U5-PH	—
AISI 316 декапир / пассивирован.	Нерж. сталь	—	1056-U5-PVPH	—



AISI INOX



* Внимание:
Указанный размер является конечным размером, просьба учитывать покрытия поверхности.

