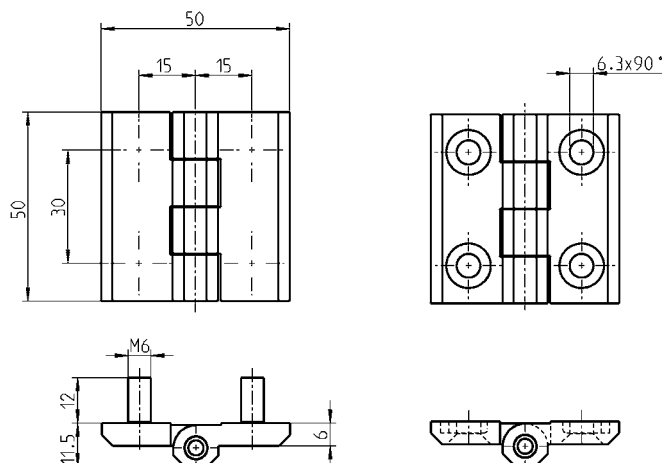
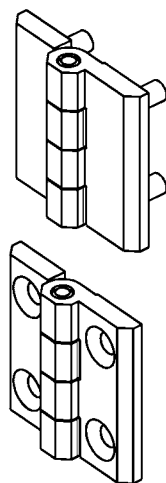




### Привертная петля 180°

STAINLESS



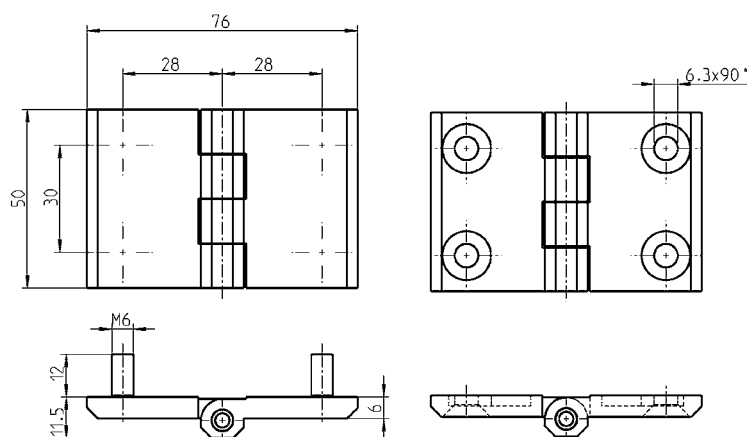
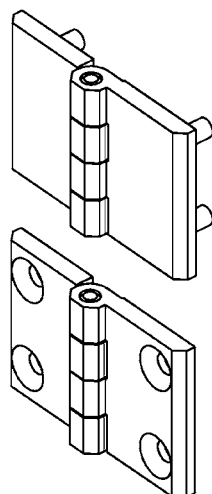
### Привертная петля (цинк, черн. ПА или нерж.сталь); нарезной штифт М6 (нерж.сталь)

① = (применима плоская гайка)	Шпилька	Рез. штифт М6	① для потайн. болта М6
Цинк ЛПД хромированный	Нерж. сталь	1056-U7	1056-U9
Цинк ЛПД с черным напылением	Нерж. сталь	1056-U8	1056-U10
Полиамид GF черный	Нерж. сталь	–	1056-U31
Полиамид GF черный	ПА	–	1056-U42
AISI 316 промыш. полировка	Нерж. сталь	–	1056-U9-PPPH
AISI 316 шлифовка	Нерж. сталь	–	1056-U9-PH
AISI 316 декапир / пассивирован.	Нерж. сталь	–	1056-U9-PVPH



### Привертная петля 270°

STAINLESS STEEL



### Приверт. петля (цинк или нерж. сталь), нарезной штифт М6 (нерж. сталь)

① = (применима плоская гайка)	Шпилька	Рез. штифт М6	① для потайн. болта М6
Цинк ЛПД хромированный	Нерж. сталь	1056-U15	1056-U17
Цинк ЛПД с черным напылением	Нерж. сталь	1056-U16	1056-U18
AISI 316 промыш. полировка	Нерж. сталь	–	1056-U17-PPPH
AISI 316 шлифовка	Нерж. сталь	–	1056-U17-PH
AISI 316 декапир / пассивирован.	Нерж. сталь	–	1056-U17-PVPH

Другие детали см. на стр.  
– Плоская 2D-гайка 12E-120