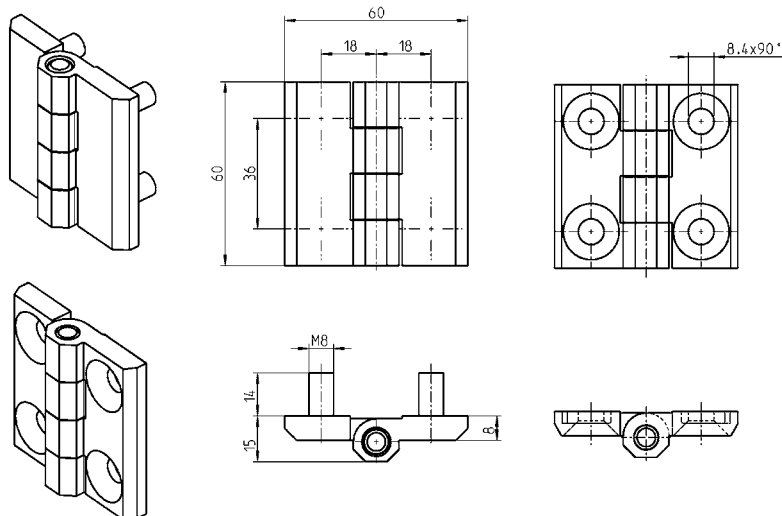


# Привертная петля 180°

АССОРТИМЕНТ 1056



AISI  
INOX



Приверт. петля (цинк или нерж. сталь), нарезной штифт М8 (нерж. сталь)

	Шпилька	Резн. штифт М8	для болта с потайной головкой М8
Цинк ЛПД хромированный	Нерж. сталь	1056-U11	1056-U13
Цинк ЛПД с черным напылением	Нерж. сталь	1056-U12	1056-U14
AISI 316 промыш. полировка	Нерж. сталь	–	1056-U13-PPPH
AISI 316 шлифовка	Нерж. сталь	–	1056-U13-PH
AISI 316 декапир / пассивирован.	Нерж. сталь	–	1056-U13-PVPH