

1 Замки поворотные

2 Замки с тягой

3 Системы запирания

4 Петли

5 Уплотнения

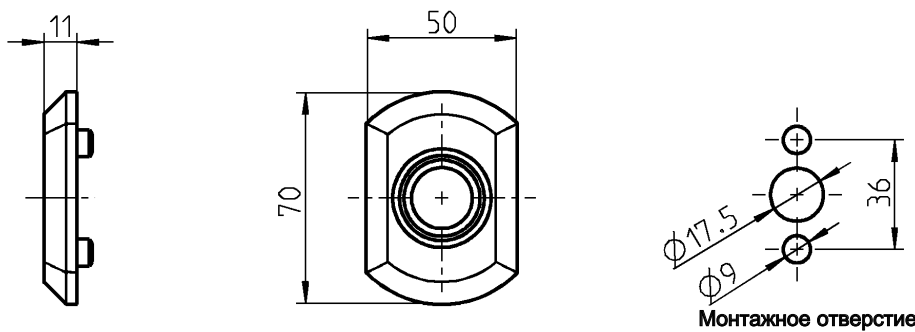
6 Ручки

7 Окна

8 Нерж. сталь

9 Пружинные защелки

10 Кондич. оборудование



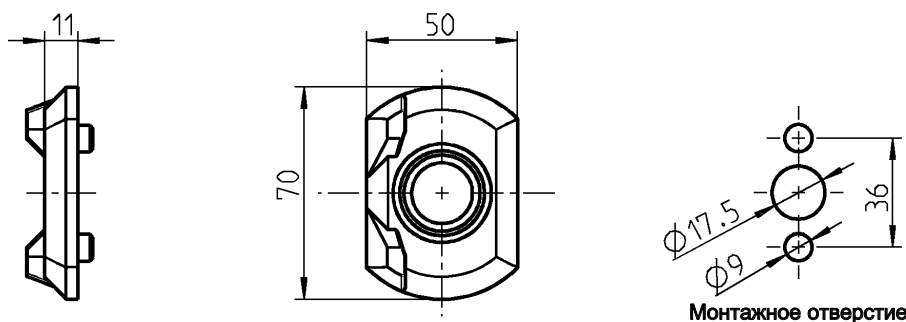
Розетка из черного стеклонеполн. полиамида, с уплотнением

1091-17-G

IP 65 достигается благодаря:

набору колец круглого сечения

1091-U90



Розетка упорным кулачком из черного стеклонеполн. полиамида, с уплотнением

1091-17-01G

IP 65 достигается благодаря:

набору колец круглого сечения

1091-U90

Другие составные см. на стр.  
 – Рычажный затвор 10A-120  
 10A-220  
 10A-320  
 10A-340