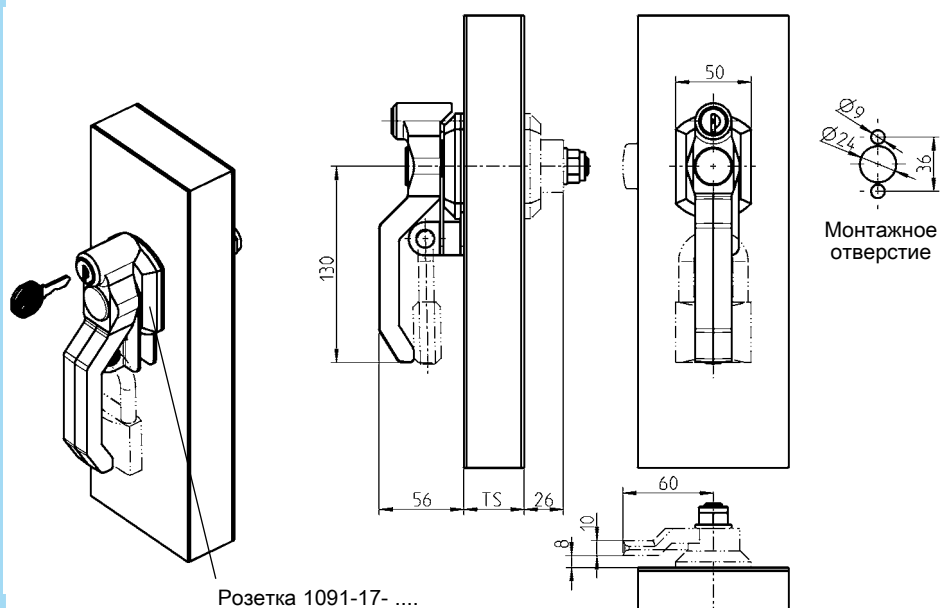


Розетка с упором 90° 1091-97 пригодна также для не запираемых ручек.

Другие вставки - по запросу!

Другие составные см. на стр.

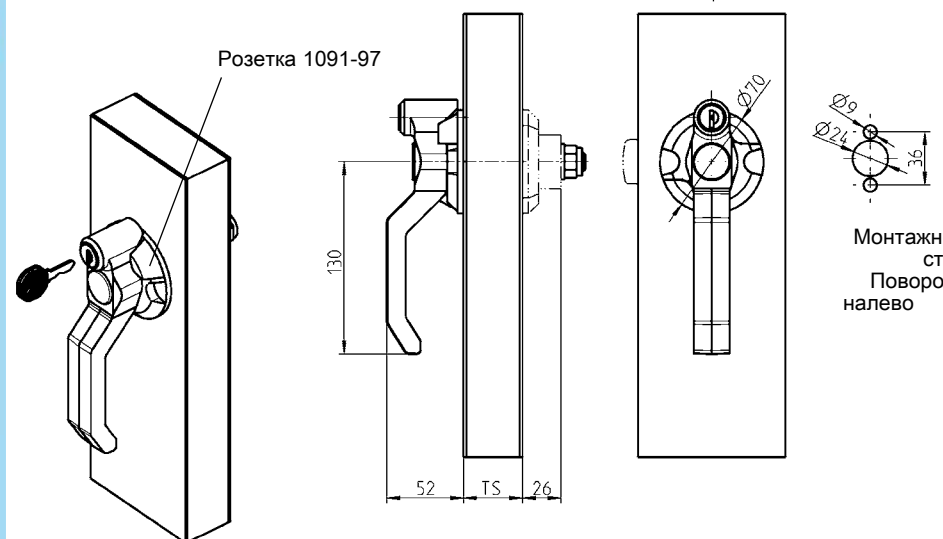
- Ригель 10А-160
- Запорный кулачок 10А-160
- Распорная втулка 10А-140
- Принадлежности для навесного замка 10А-180
- Ключ 12В-120
- Запасной ключ 12В-140



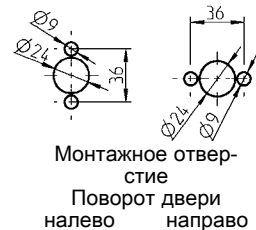
Розетка 1091-17-



Монтажное отверстие



Розетка 1091-97



Монтажное отверстие
Поворот двери налево
Поворот двери направо

Ручка из черного стеклонеполн. полиамида для оси из цинка ЛПД, круглый цилиндр из цинка ЛПД с колпачком из нержавеющей стали и пыльник, вставка из хромированного цинка ЛПД

Ключ ЕК 333	1091-U50	Различные ключи	1091-U51
Четырехгранник 7	1091-U52	Четырехгранник 8	1091-U53
Трехгранник 8	1091-U54	Двойная бородка 3	1091-U55
Двойная бородка 5	1091-U56	Шлиц 2 x 4	1091-U57

Розетка из черного стеклонеполн. полиамида для запираемого рычажного замка

Упор 180°	1091-17-03	Упор 90° слева	1091-17-04
Упор 90° справа	1091-17-05	Упор 90°, круглая розетка	1091-97

Стальная ось, болт, гайка M12 и шайба A13 из оцинкованной стали, Колпачок из черного полиамида

Ts	20	30	40	50	60	80	100
для ригеля							
	1091-U6	1091-U7	1091-U8	1091-U9	1091-U10	1091-U12	1091-U13
для распорной втулки и запорного кулачка							
	1091-U8	1091-U9	1091-U10	1091-U11	1091-U12	1091-U13	1091-U14