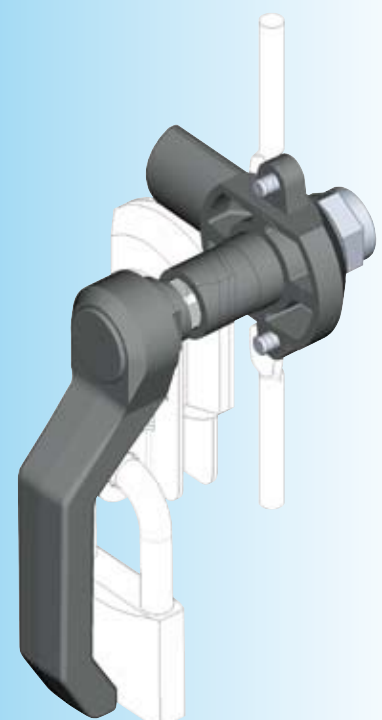
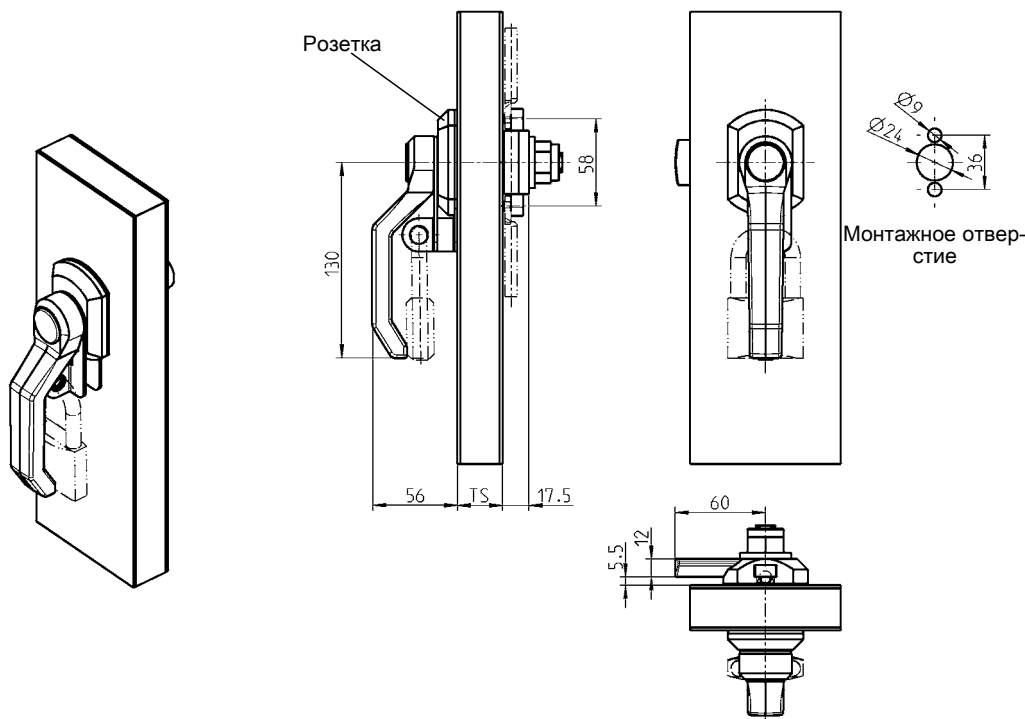
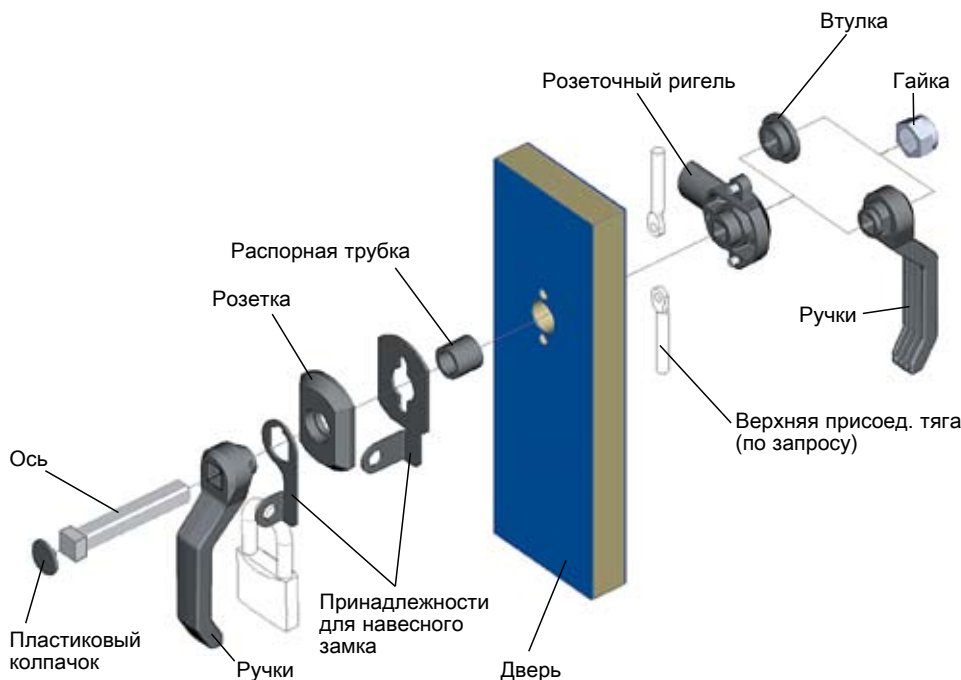


# Рычажный замок с осью из цинка ЛПД АССОРТИМЕНТ 1091

Пример для компоновки



- 1 Замки поворотные
- 2 Замки с тягой
- 3 Системы запирания
- 4 Петли
- 5 Уплотнения
- 6 Ручки
- 7 Овна
- 8 Нерж. сталь
- 9 Пружинные защелки
- 10 Кондид. оборудование

Ручка из черного стеклонполн. полиамида (применима внутри и снаружи)

1091-42

ось из цинка ЛПД, гайка из оцинкованной стали, розеточный ригель, распорная трубка, втулка и колпачок из черного стеклонполненного полиамида

Толщина двери Ts      10 – 30      31 – 50      51 – 70

без тягового механизма      1091-U80      1091-U81      1091-U82

с тяговым механизмом      1091-U83      1091-U84      1091-U85

### Внимание:

При установке с внутренней ручкой максимальная толщина двери уменьшается на 10 мм.

### Другие составные см. на стр.

- Розетка      10А-180
- Принадлежности для навесного замка      10А-180
- Присоединит. тяга по запросу