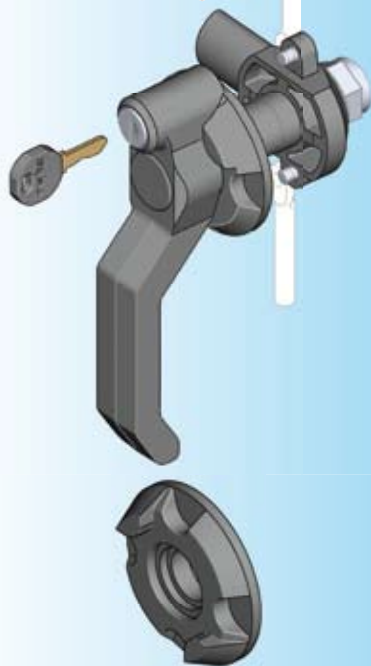
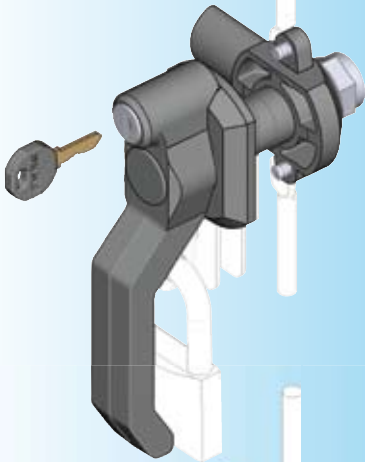


Инфо
1 Замки поворотные
2 Замки с тягой
3 Системы запирания
4 Петли
5 Уплотнения
6 Ручки
7 Окна
8 Нерж. сталь
9 Пружинные защелки
10 Кондич. оборудование

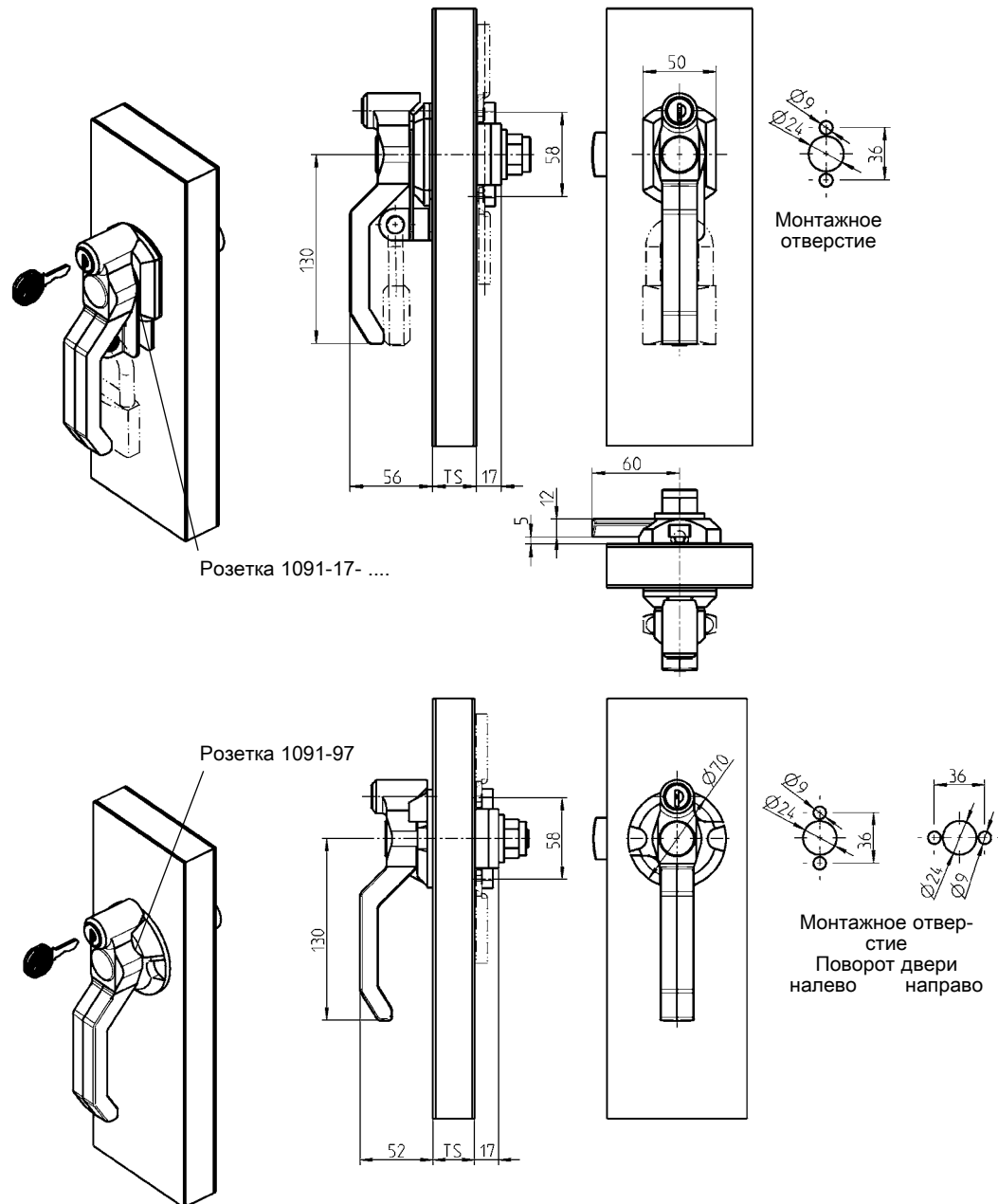


Розетка круглая с упором 90° 1091-97 пригодна также для незапираемых ручек.

Другие вставки - по запросу!

Другие составные см. на стр.

- Принадлежности для навесного замка 10А-180
- Присоединит. тяга по запросу 12В-120
- Ключ 12В-120
- Запасной ключ 12В-140



Ручка из черного стеклонаполн. полиамида для оси из цинка ЛПД, круглый цилиндр из цинка ЛПД с колпачком из нержавеющей стали и пыльник, вставка из хромированного цинка ЛПД

Ключ ЕК 333	1091-U72	Различные ключи	1091-U73
Четырехгранник 7	1091-U74	Четырехгранник 8	1091-U75
Трехгранник 8	1091-U76	Двойная бородка 3	1091-U77
Двойная бородка 5	1091-U78	Шлиц 2 x 4	1091-U79

Розетка из черного стеклонаполн. полиамида для запираемого рычажного замка

Упор 180°	1091-17-03	Упор 90° слева	1091-17-04
Упор 90° справа	1091-17-05	Упор 90°, круглая розетка	1091-97

Ось из цинка ЛПД, гайка из оцинкованной стали, розеточный ригель, распорная трубка и втулка из черного стеклонаполн. полиамида, черный пластиковый колпачок

Толщина двери Ts	10 – 30	31 – 50	51 – 70
без штангового привода	1091-U80	1091-U81	1091-U82
со штанговым приводом	1091-U83	1091-U84	1091-U85