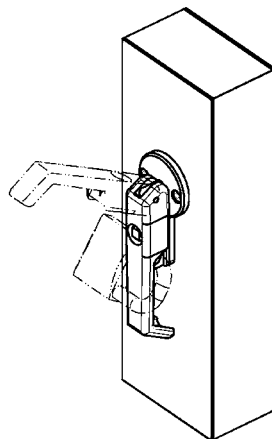
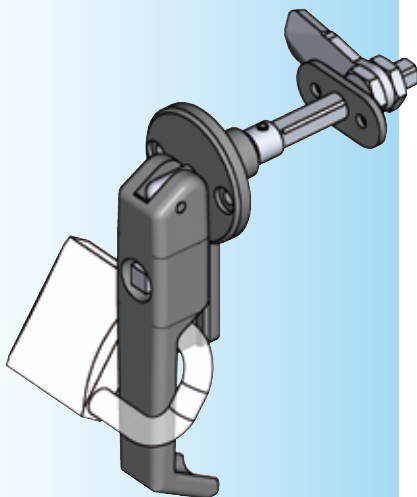
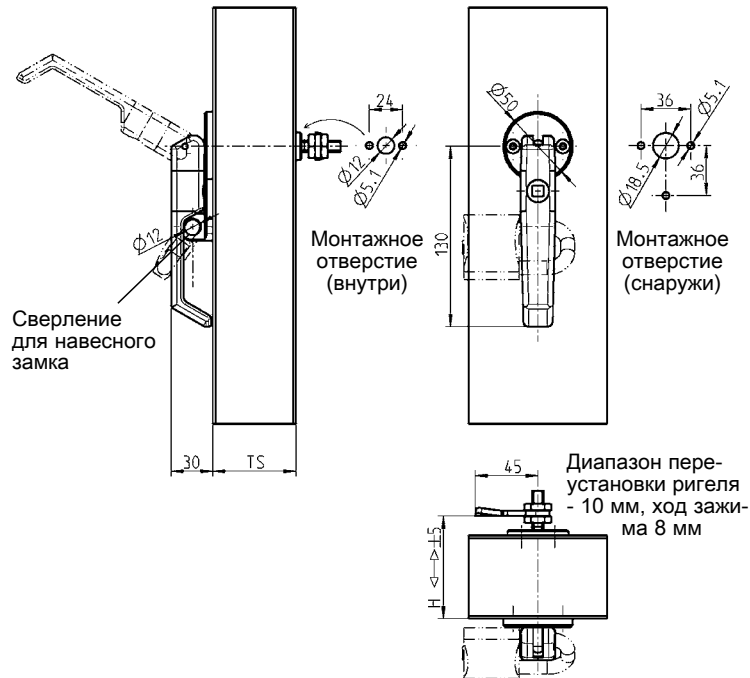




- Инфо
- 1 Замки поворотные
- 2 Замки с тягой
- 3 Системы запирания
- 4 Петли
- 5 Уплотнения
- 6 Ручки
- 7 Окна
- 8 Нерж. сталь
- 9 Пружинные защелки
- 10 Кондид. оборудование



Крепление глухой заклепкой



Поворотно-зажимной замок, состоящий из: ручки из черного стеклонаполн. полиамида с шарнирным стержнем из оцинкованной стали, базового щитка из цинка ЛПД с черным напылением, ригеля для вставки из оцинкованной стали, опорного щитка из цинка ЛПД, зажимного штифта и гаек

1091-U95

Ригель из оцинк.стали

прямой	1000-203
изогнутый 10 мм	1000-392
изогнутый 20 мм	1000-391
изогнутый 30 мм	1000-390

Вставка из хромиров.Zn-литья

Четырехгранник 6	1121-U11	Двойная бородка 5	1121-U17
Четырехгранник 7	1121-U12	Даймлер Бенц	1121-U18
Четырехгранник 8	1121-U13	Шлиц 2 x 4	1121-U123
Трехгранник 7	1121-U14	Восточно-европ. Ø 13 полукруг	1121-U143
Трехгранник 8	1121-U15	Заглушка	1091-83-AA
Двойная бородка 3	1121-U16	Монтажный отдел	1000-990

Ось из оцинкованной стали (соединение шарнирным штифтом)

Ts макс.	Размеры Н по выбору ригеля				
	1000 – 390	1000 – 391	1000 – 392	1000 – 203	
40	20 – 30	30 – 40	40 – 50	50 – 60	1091-59-01
60	40 – 50	50 – 60	60 – 70	70 – 80	1091-59-02
80	60 – 70	70 – 80	80 – 90	90 – 100	1091-59-03
100	80 – 90	90 – 100	100 – 110	110 – 120	1091-59-04
120	100 – 110	110 – 120	120 – 130	130 – 140	1091-59-05
140	120 – 130	130 – 140	140 – 150	150 – 160	1091-59-06

Другие составные см. на стр.
– Ключ 12В-120