

Корпус для ручки АССОРТИМЕНТ 1091

EMKA

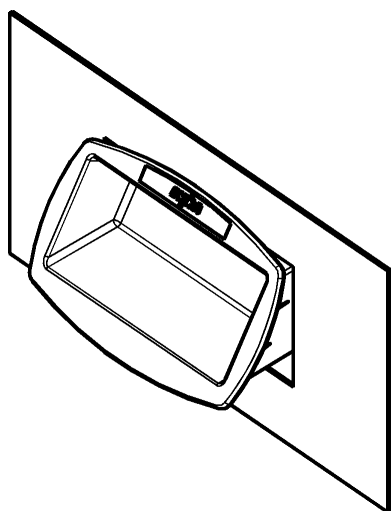
Инфо

Beschlagteile

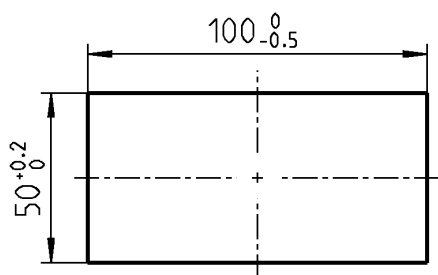
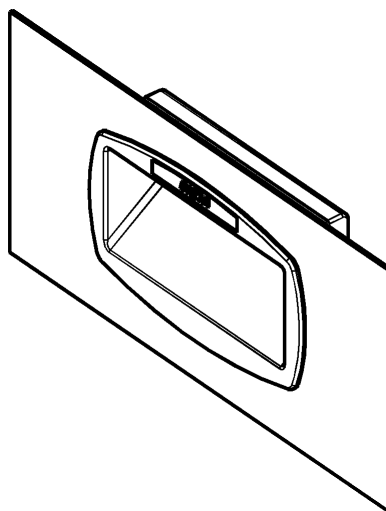
RL



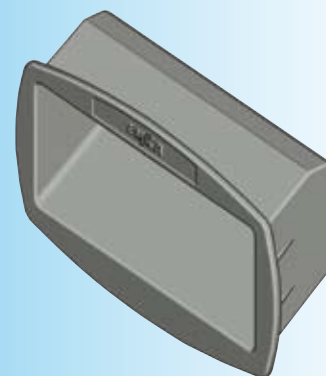
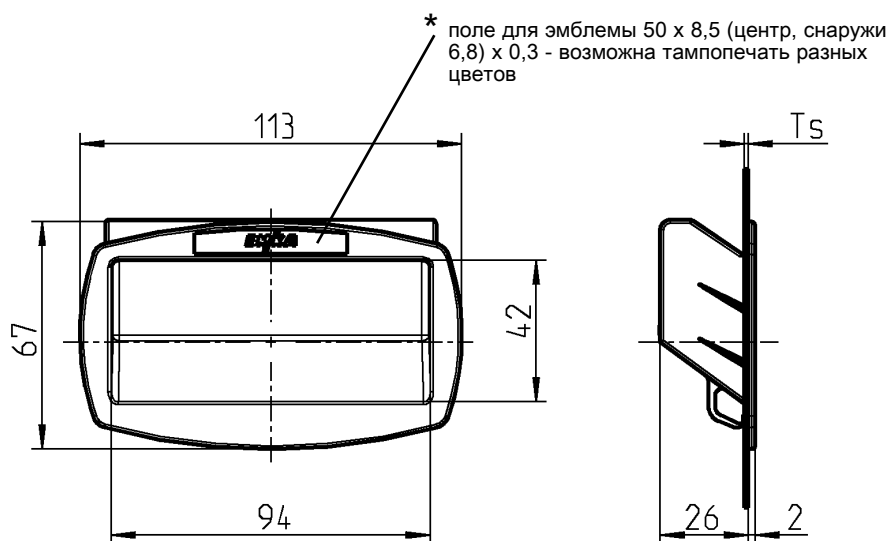
Вставить корпус ручки



Корпус ручки установлен



Монтажное отверстие



1 Замки поворотные

2 Замки с тягой

3 Системы запирания

4 Петли

5 Уплотнения

6 Ручки

7 Окна

8 Нерж. сталь

9 Пружинные защелки

10 Кондиц. оборудование

Корпус ручки из черного стеклонеполн. полиамида

Толщ. двери Ts 0,80 – 1,2 мм	1091-93
Толщ. двери Ts 1,20 – 1,6 мм	1091-91
Толщ. двери Ts 1,75 – 2,2 мм	1091-92

Установка:
Корпус ручки самостоятельно защелкивается на клипсах позади дверного полотна.