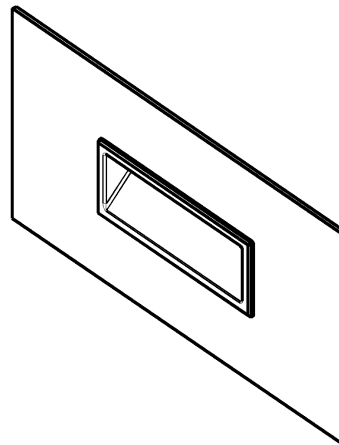
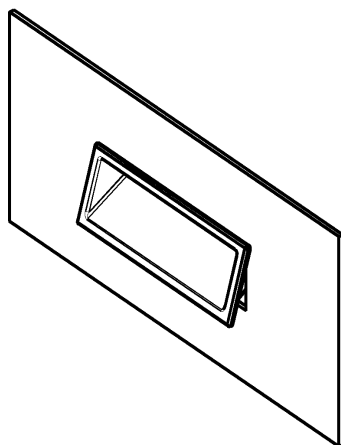


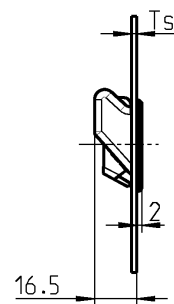
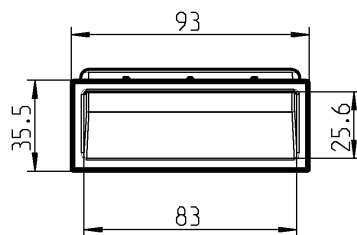


Вставить корпус ручки

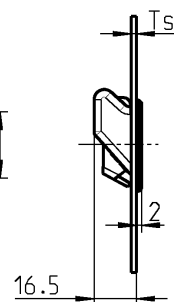
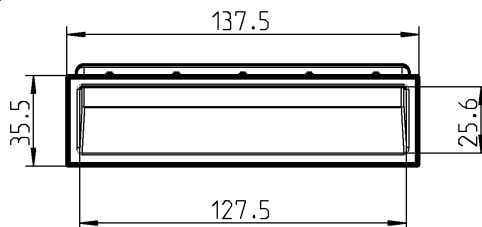
Корпус ручки установлен



Модель А



Модель В



#### Преимущества

- Экономия расходов за счет быстрой сборки без инструментов
- Корпус ручки самостоятельно заходит в паз позади дверного полотна.
- стойкость к коррозии, из PA6 GF30

#### Установка:

Корпус ручки самостоятельно защелкивается на клипсах позади дверного полотна.

Корпусы ручек для иной толщины двери - по запросу

#### Корпус ручки из черного стеклонеполн. полиамида

	Конструкция А	Конструкция В
Толщина двери Ts 0,8 - 1,2 мм	1091-103-01	1091-109-01
Толщина двери Ts 1,2 - 1,6 мм	1091-103-02	1091-109-02
Толщина двери Ts 1,75 - 2,2 мм	1091-103-03	1091-109-03