

# Накладной дверной затвор с 2х-уровневым отверстием для снятия давления

АССОРТИМЕНТ 1000

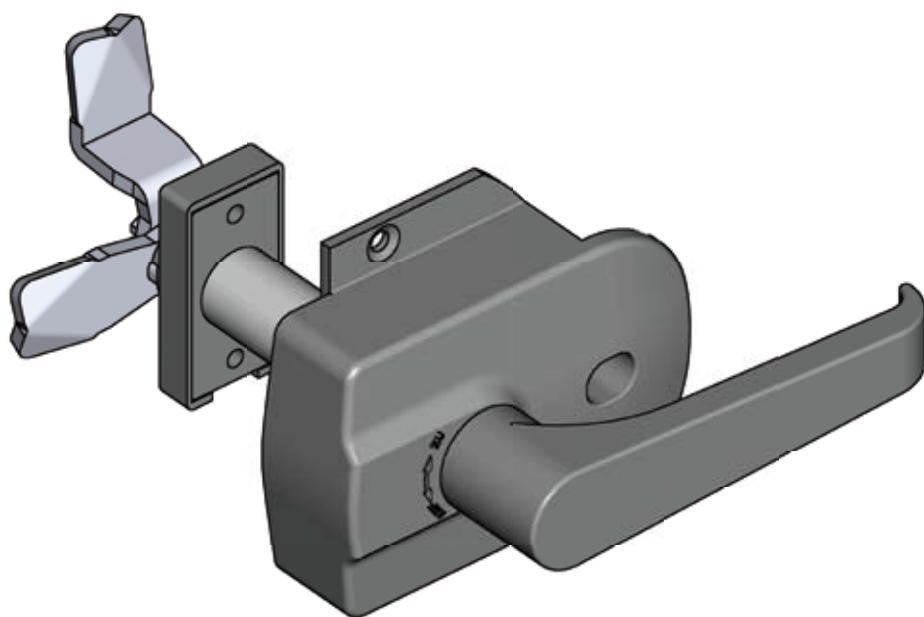
# EMKA

Инфо

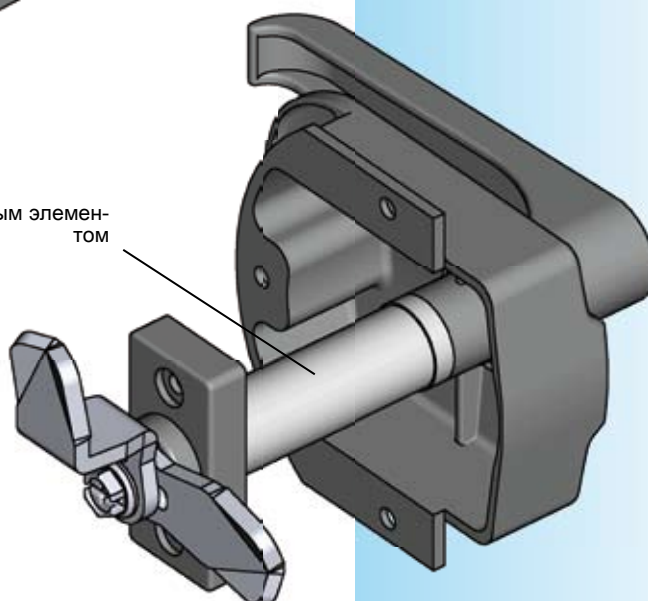
Beschlagteile

Пример:

RL



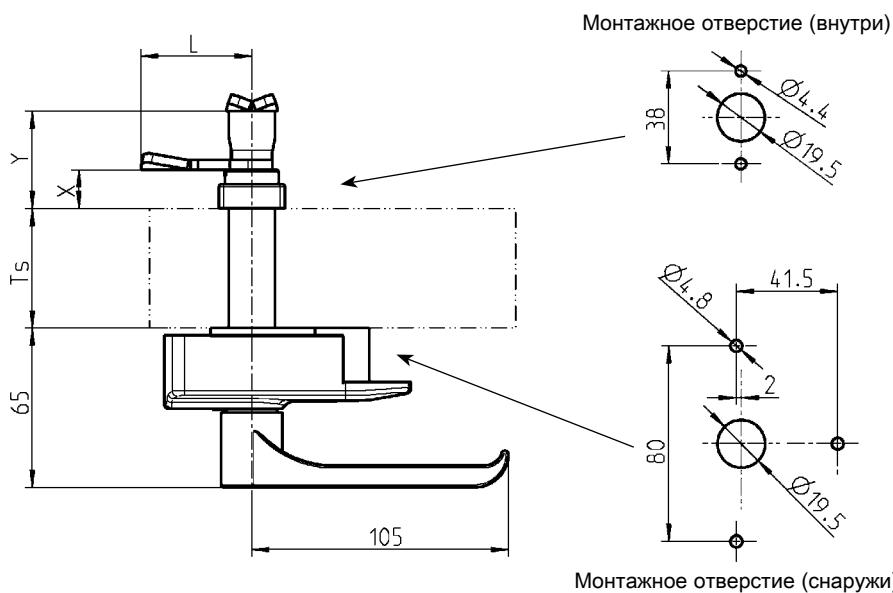
Ось четырехгранника со сцепным элементом



Компоновка наименований производится по желанию клиента.

Для размера Ts (толщина двери) производится точное согласование размеров оси четырехгранника и сцепного элемента по параметрам, предварительно заданным клиентом.

Размеры X, Y и L устанавливаются, исходя из данных клиента.



Монтажное отверстие (снаружи)

**Внимание:**  
Размеры Ts, X и L устанавливаются, исходя из данных клиента.

1 Замки поворотные

2 Замки с тягой

3 Системы запирания

4 Петли

5 Уплотнения

6 Ручки

7 Окна

8 Нерж. сталь

9 Пружинные защелки

10 Кондич. оборудование