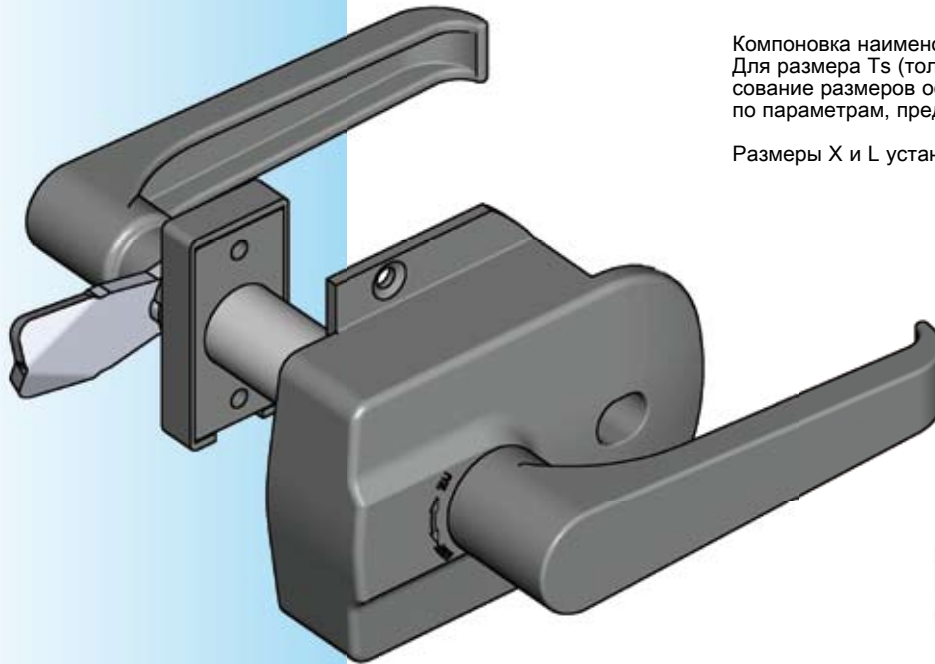




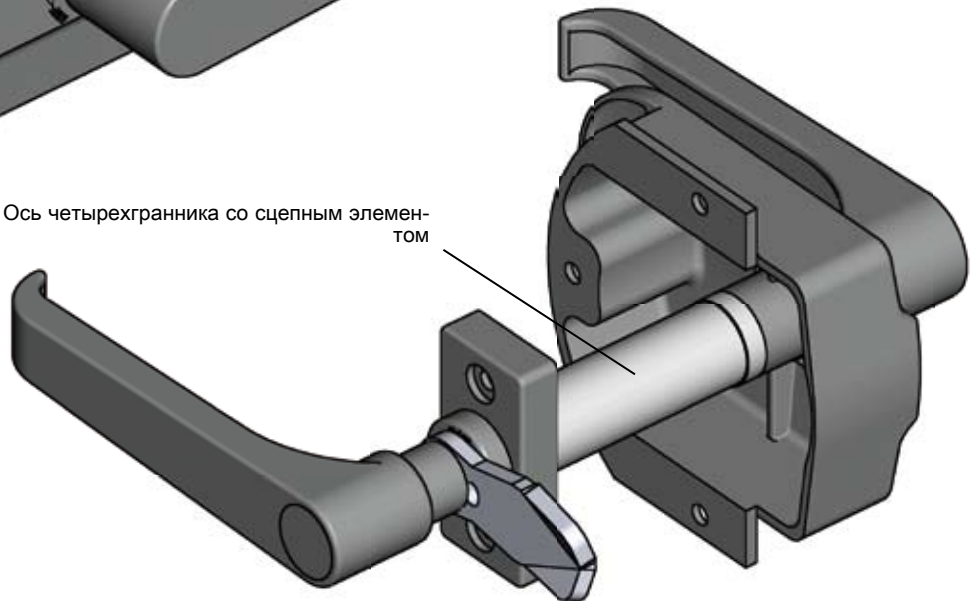
Пример:



Компоновка наименований производится по желанию клиента. Для размера Ts (толщина двери) производится точное согласование размеров оси четырехгранника и сцепного элемента по параметрам, предварительно заданным клиентом.

Размеры X и L устанавливаются, исходя из данных клиента.

Ось четырехгранника со сцепным элементом



Внимание:
Размеры Ts, X и L устанавливаются, исходя из данных клиента.

