

Инфо

1 Замок поворотные

2 Замок с тягой

3 Системы запирания

4 Петли

5 Уплотнения

6 Ручки

7 Окна

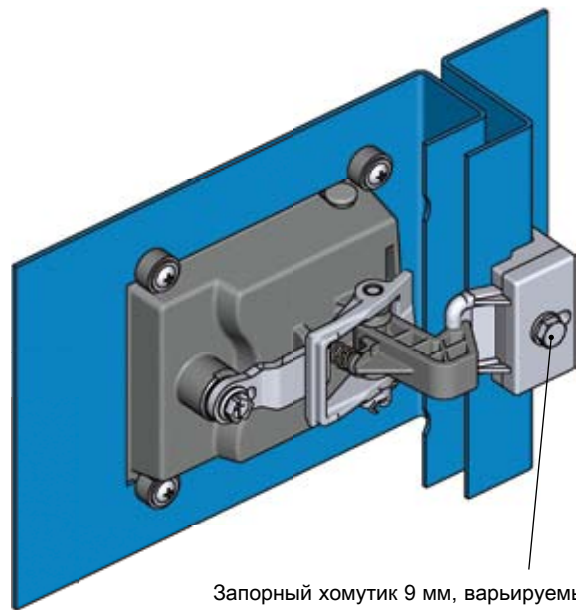
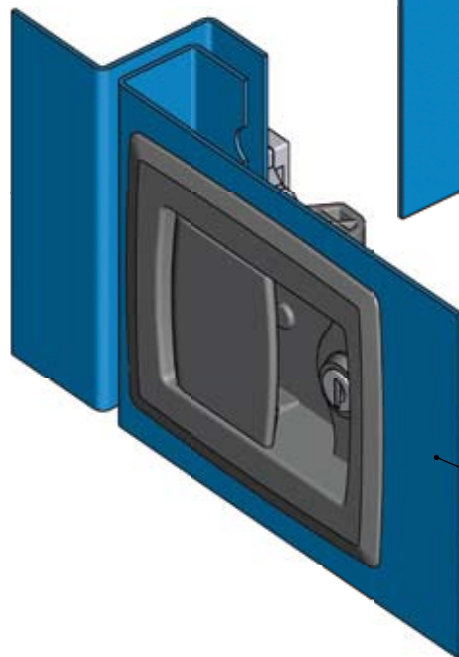
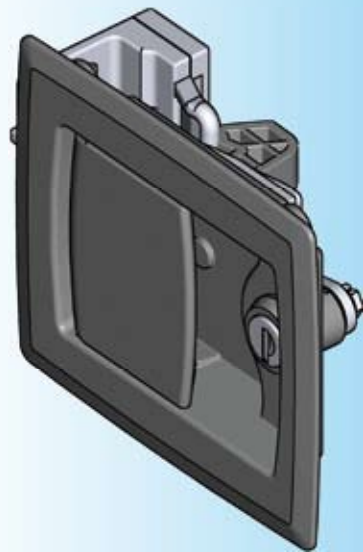
8 Нерж. сталь

9 Пружинные защелки

10 Кондиц. оборудование

11 EMKA Electronics

12 Разное



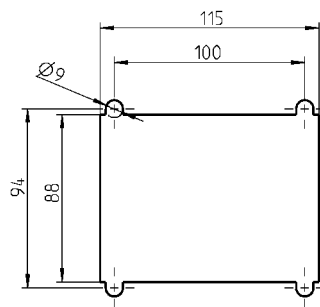
Запорный хомуток 9 мм, варьируемый

Минимальная высота двери - 500 мм

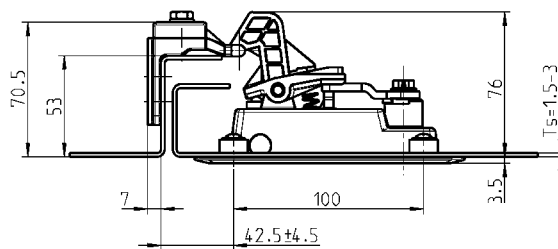
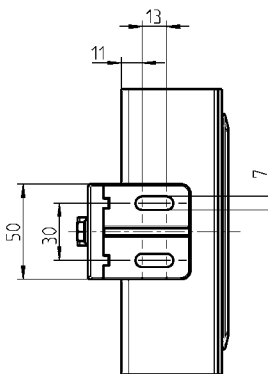
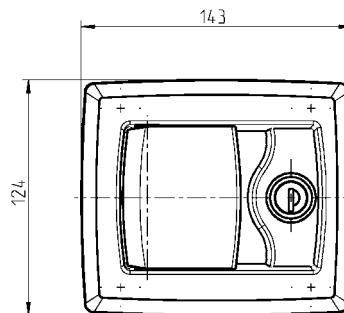
Примечание:

Ручка-клапан 1130-U1 и -U2 рассчитаны на правостороннюю версию.

Для левосторонней версии нужно снять круглый цилиндр, повернуть его на 180° и снова установить.



Монтажное отверстие



Принцип действия:

Запорный крючок на пружине имеет эффект „захлопывания двери“. За счет этого можно запереть дверь также и при заблокированной ручке.

Другие составные см. на стр.
– Запасной ключ 12B-140

Ручка-клапан из черного полиамида PA-GF, коромысло, запорный хомуток и уголок из цинка ЛПД (оц.), круглый цилиндр из цинка ЛПД с колпачком из нержавеющей стали и пыльник, пружины из нержавейки, ригель и крепеж из оцинкованной стали, с уплотнением.

На каждый цилиндр по ключу из нейзильбера с ушком из черного полиамида PA-GF.

Ключ ЕК 333

1130-U1

Различные ключи

1130-U2