

Инфо

1 Замки поворотные

2 Замки с тягой

3 Системы запирания

4 Петли

5 Уплотнения

6 Ручки

7 Окна

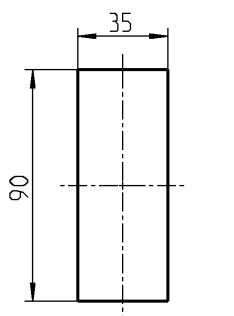
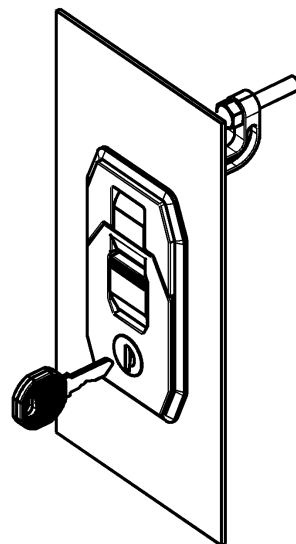
8 нерж. сталь

9 Пружинные защелки

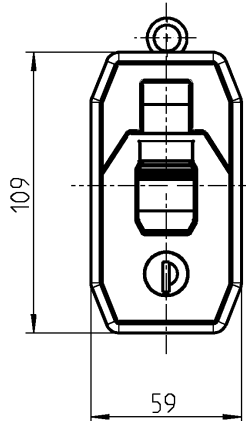
10 Кондич. оборудование

11 EMKA Electronics

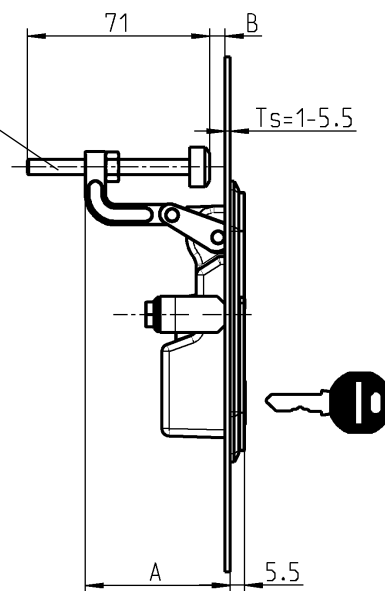
12 Разное



Монтажное отверстие



настраиваемый запорный болт



Ручка-клапан с другим рычагом
- по запросу

Другие составные см. на стр.
- Запасной ключ 12B-140

Ручка-клапан из цинка ЛПД с черным напылением, запорный болт из оцинкованной стали / вулканизированного термоэластопласта, крепеж из оцинкованной стали, круглый цилиндр с колпачком из нержавеющей стали и пыльником, с уплотнением. На каждый круглый цилиндр по ключу из нейзильбера с ушком из черного полиамида PA-GF.

A = 57 ; Ключ ЕК 333	1130-U7
A = 57 ; Разные ключи	1130-U7-V
A = 71 ; Ключ ЕК 333	1130-U7-01
A = 71 ; Разные ключи	1130-U7-01V