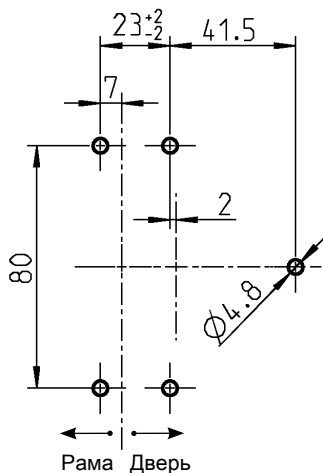
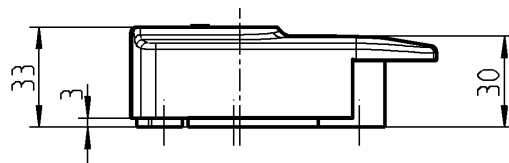
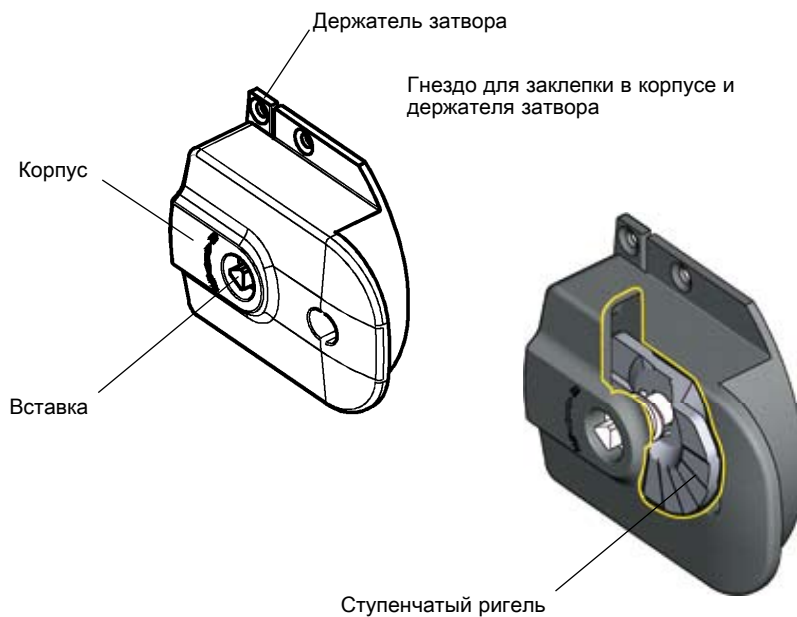


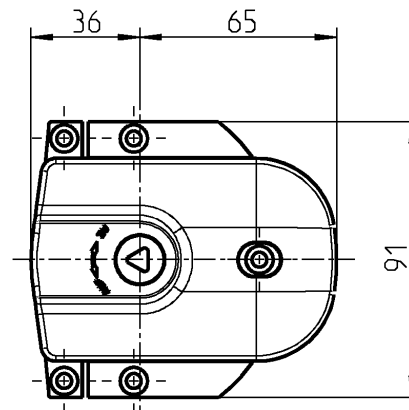
Инфо  
1 Замок поворотные  
2 Замок с тягой  
3 Системы запирания  
4 Петли  
5 Уплотнения  
6 Ручки  
7 Окна  
8 Нерж сталь  
9 Пружинные защелки  
10 Кондид оборудование  
11 EMKA Electronics  
12 Разное



Держатель затвора



Монтажное отверстие



**Внимание:**  
Вставка в поставку не входит

Держатель затвора  
заказывается отдельно

**Другие составные см. на стр.**

- Дверной замок с внутренней ручкой или 10А-940
- Снятие давления 10А-920
- Вставка 1В-140
- Ключ 12В-120

Выступающий замок из цинка ЛПД с черным напылением, ступенчатый ригель отлит из цинка без отделки

без вставки 1000-U779

Держатель затвора из цинка ЛПД с черным напылением

1000-488-AA