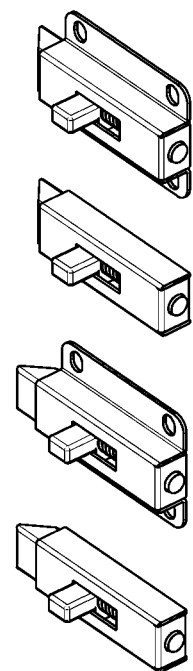
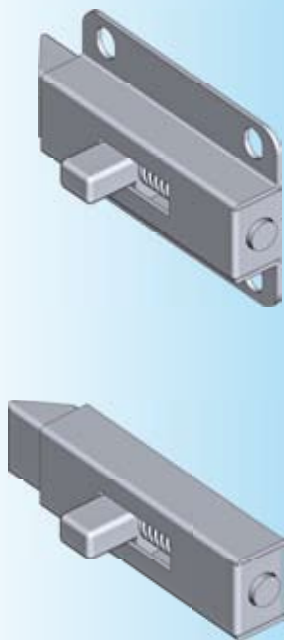
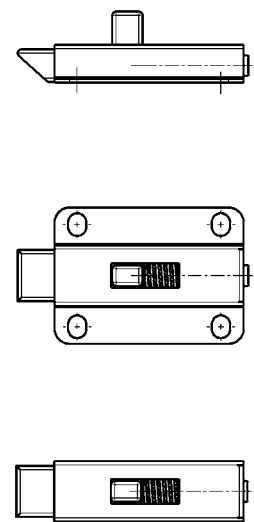
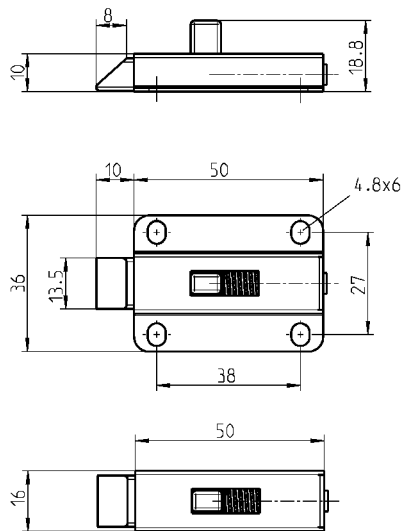


- Инфо
- 1 Замок поворотные
- 2 Замок с тягой
- 3 Системы запирания
- 4 Петли
- 5 Уплотнения
- 6 Ручки
- 7 Окна
- 8 Нерж. сталь
- 9 Пружинные защелки
- 10 Кондич. оборудование
- 11 EMKA Electronics
- 12 Разное



Конструкция А

Конструкция В

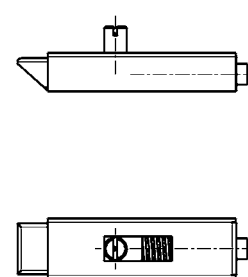
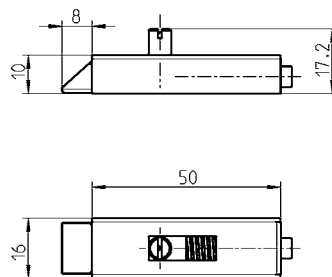
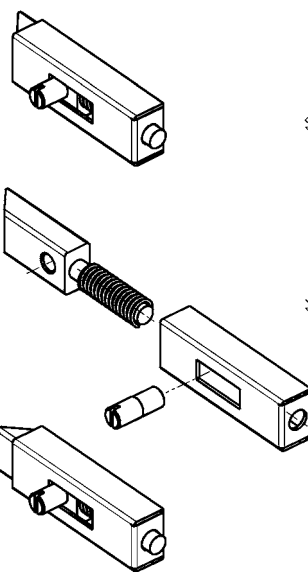


Пружинная задвижка из оцинкованной или простой стали, задвижка из цинка ЛПД (оц.)

	Конструкция А	Конструкция В
привертная из оцинк. стали	1053-U1	1053-U2
приварная из простой стали	1053-U3	1053-U4

Конструкция А

Конструкция В



Для сварки - снимается!!!

Пружинная задвижка из простой стали, задвижка из цинка ЛПД (оц.)

	Конструкция А	Конструкция В
сварка	1053-U5	1053-U6