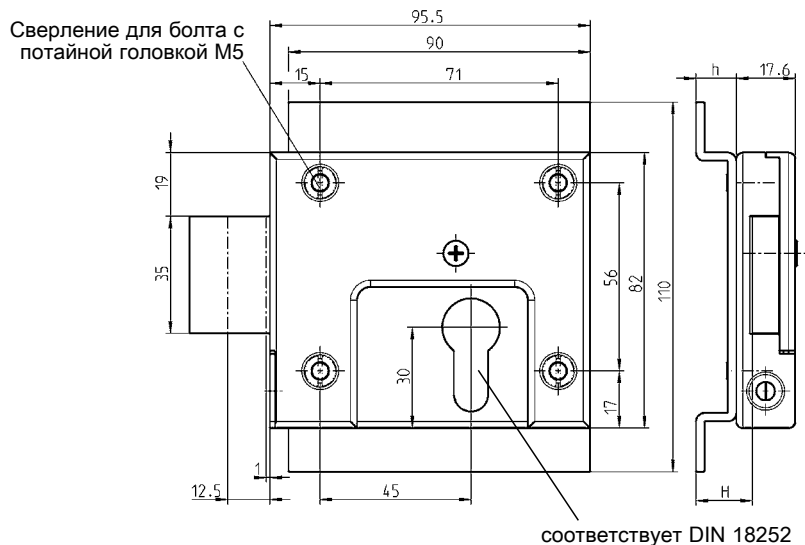
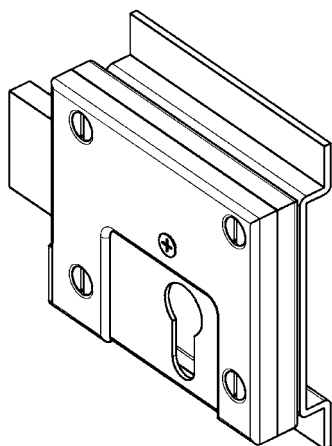


Замок с засовом в коробке

АССОРТИМЕНТ 1080

Замок с засовом в коробке



1 Замки поворотные

2 Замки с тягой

3 Системы запирания

4 Петли

5 Уплотнения

6 Ручки

7 Окна

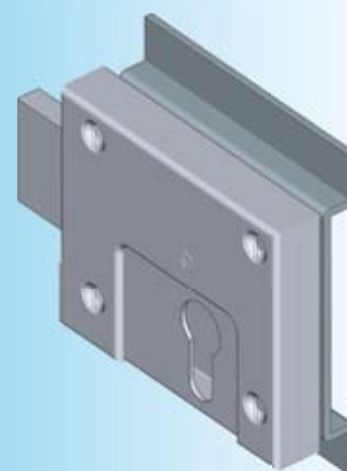
8 Нерж сталь

9 Пружинные защелки

10 Кондиц. оборудование

11 EMKA Electronics

12 Разное



Замок с засовом в коробке - справа или слева

малая головка = DIN ISO 2009, 2010, 7046-1, 7046-2, 7047

Засов в коробке, оцинкованная сталь

1080-U1

Кронштейн из простой стали

H	H	Длина профильного цилиндра	
16,5	12	40	по запросу
26,5	22	50	по запросу

Другие составные см. на стр. – Вставка-полуцилиндр 2B-220