

# Рычажный затвор с настраиваемым запорным кулачком

АССОРТИМЕНТ 2074

# EMKA

И-нфо

Beschlagteile



1 Замки поворотные

2 Замки с тягой

3 Системы запирания

4 Петли

5 Уплотнения

6 Ручки

7 Окна

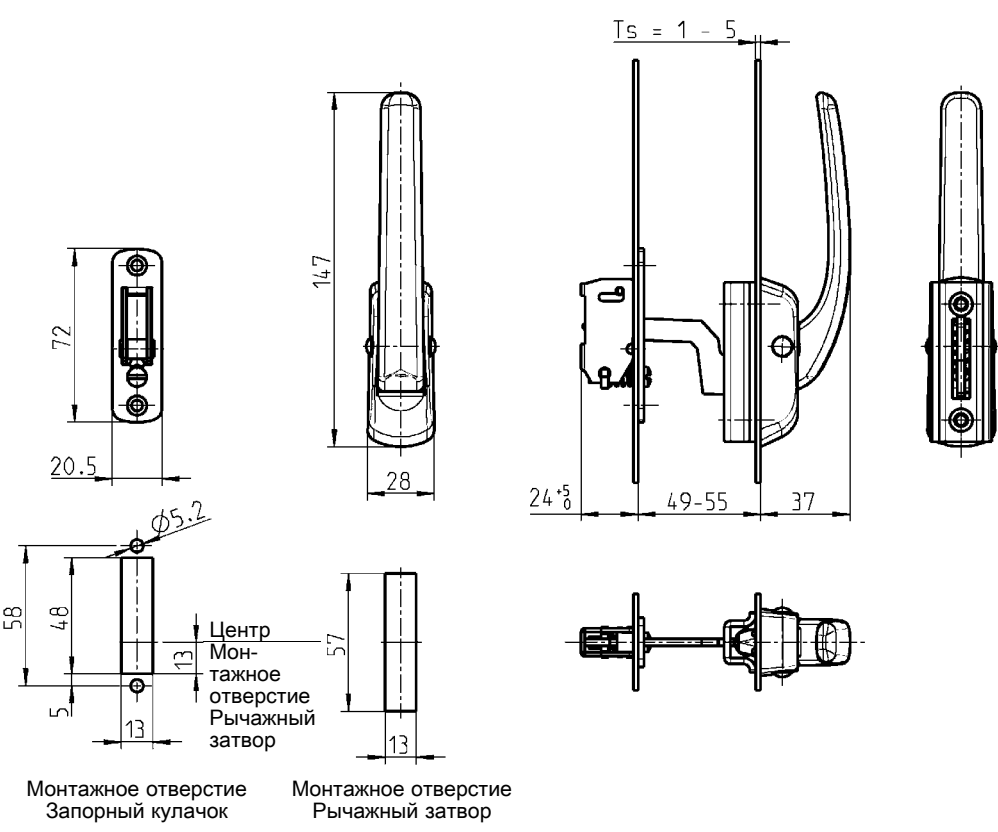
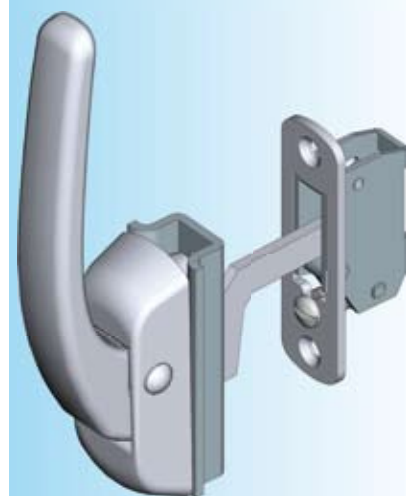
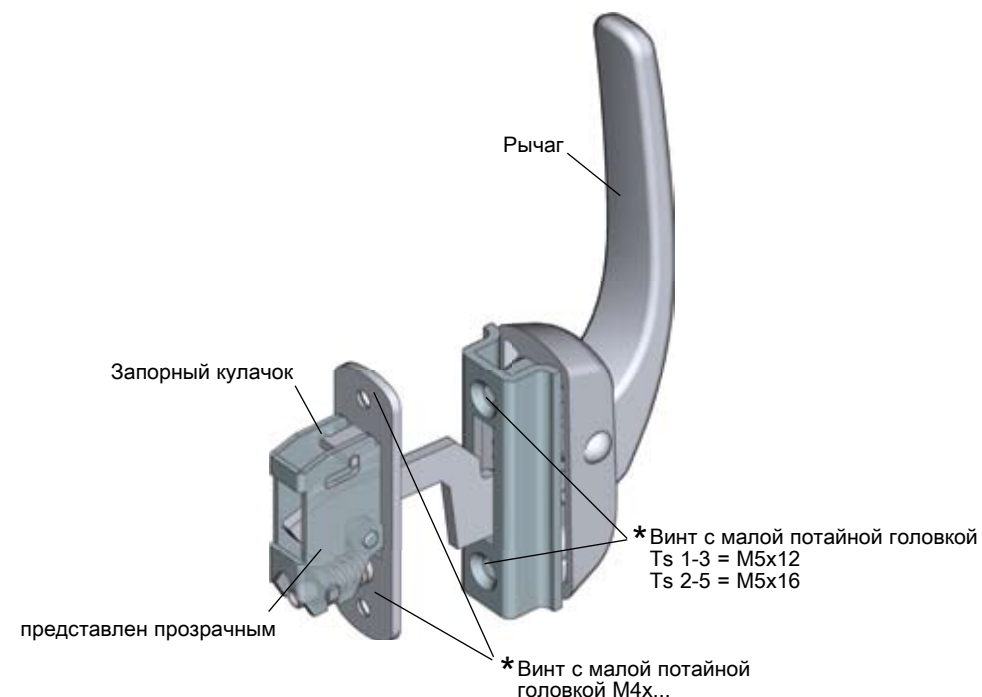
8 Нерж. сталь

9 Пружинные защелки

10 Кондиц. оборудование

11 EMKA Electronics

12 Разное



\* В поставку не входит  
малая головка = DIN ISO 2009, 2010, 7046-1, 7046-2, 7047

Рычажный замок из зеркально-хромированного цинка ЛПД, ригель из AISI 304 хромированный, крепежный хомутик и крепежная деталь из AISI 304, с пружиной	2074-U372-137IK
Запорный кулачок из AISI 304 зеркального хромирования, U-образная рама и поворотная гайка из AISI 304, ролик и установочный болт из AISI 303, с пружиной	2074-U372-156IK