

- Инфо
- 1 Замки поворотные
- 2 Замки с тягой
- 3 Системы запирания
- 4 Петли
- 5 Уплотнения
- 6 Ручки
- 7 Окна
- 8 нерж. сталь
- 9 Пружинные защелки
- 10 Кондиц. оборудование
- 11 EMKA Electronics
- 12 Разное

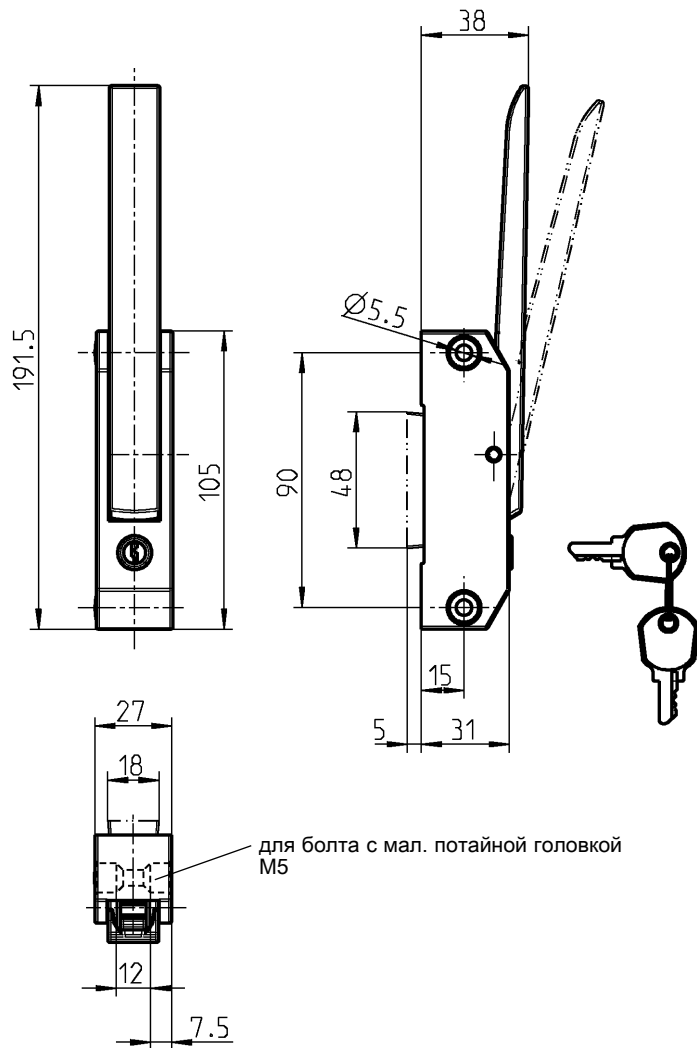
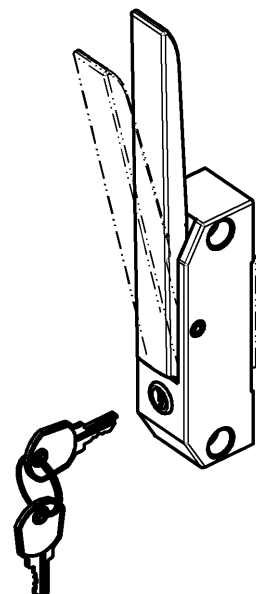


**Область применения:**  
Этот замок можно устанавливать, например, на холодильники.

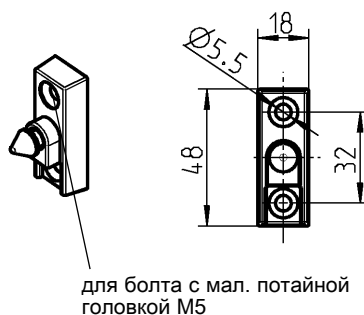


малая головка = DIN ISO 2009, 2010, 7046-1, 7046-2, 7047

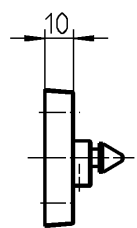
### Затвор



### Настраиваемый кулачок и основание

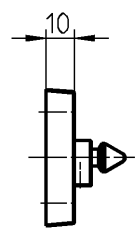


#### Конструкция А



Дверь нельзя надавить изнутри.

#### Конструкция В



Дверь можно надавить изнутри, если круглый цилиндр не заблокирован. (кулачок со скосом)

Замок из цинка ЛПД с зеркальным хромированием, зажим и остальные детали из оцинкованной стали, толстослойное пассивирование плюс финишное запечатывание поверхности, две заглушки из серого полиэтилена, с пружиной.

На каждый круглый цилиндр по два ключа из никелированной стали на кольце

|                  |              |
|------------------|--------------|
| Без ключа        | 2074-U130-IK |
| Различные ключи  | 2074-U132-IK |
| Одинаковые ключи | по запросу   |

Кулачок из нержавеющей стали, основание кулачка из хромированного цинка ЛПД, нарезной штифт из оцинк. стали

|               |              |
|---------------|--------------|
| Конструкция А | 2074-U111-IA |
| Конструкция В | 2074-U113-IA |