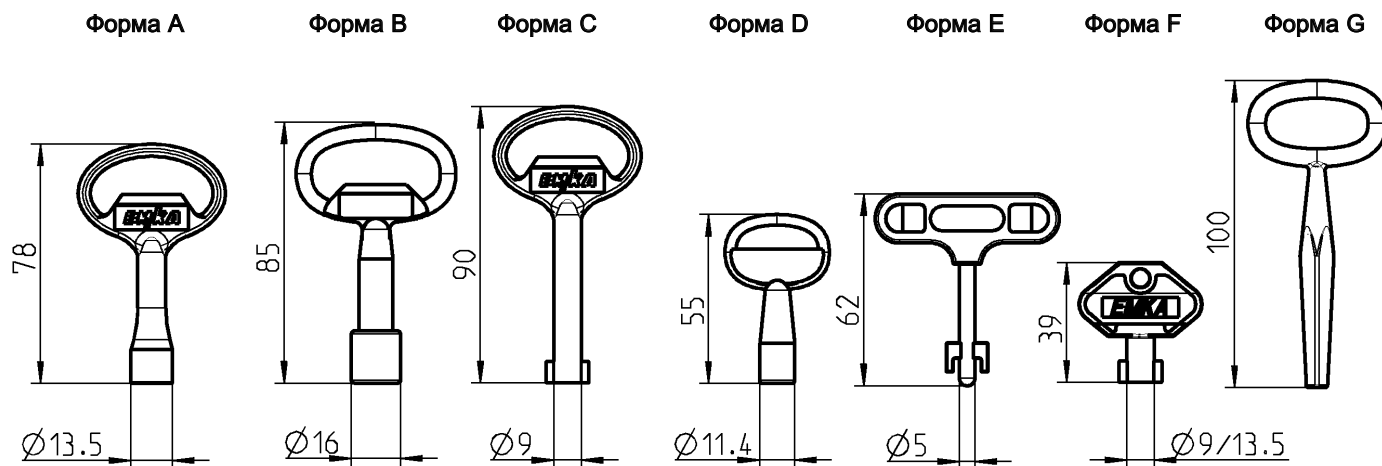


# Ключ

## АССОРТИМЕНТ 1004



По запросу ключ поставляется с эмблемой клиента

Минимальный объем заказа: форма A, B, C, D 2.000 шт.

Минимальный объем заказа: форма E, F, H 5.000 шт.

EMKA Electronics	A	B	C	D	E	F	G
	Цинк ЛПД черн. напыление	Цинк ЛПД черн. напыление	Цинк ЛПД черн. напыление	Цинк ЛПД черн. напыление	Цинк/ черн. полиамид PA-GF	черн. полиамид PA-GF	Белый ковкий чугун никелир.
Четырехгранник 6	1004-18	-	-	1004-20	-	1004-37	-
Четырехгранник 7	1004-01	-	-	-	-	1004-36	-
Четырехгранник 8	1004-02	-	-	-	-	1004-35	-
Трехгранник 6,5	-	-	-	1004-21	-	-	-
Трехгранник 6,5 SNOMO тип 1	1004-26	-	-	-	-	-	-
Трехгранник 7	1004-03	-	-	-	-	1004-39	-
Трехгранник 8	1004-04	-	-	-	-	1004-38	-
Трехгранник 10	-	1004-24	-	-	-	-	-
Контур в виде короны	-	1004-31	-	-	-	-	-
Восточно-европ. полукруг Ø13	-	1004-42	-	-	-	-	-
Двойная бородачка 3	-	-	1004-05	-	-	1004-34	-
Двойная бородачка 5	-	-	1004-06	-	-	1004-33	-
Шестигранник 11,1	-	1004-54	-	-	-	-	-
Даймлер Бенц	1004-17	-	-	-	-	-	-
Фиат	-	-	-	-	1004-41	-	-
Внешний 4-гранник 6	1004-29	-	-	-	-	-	-
Внешний 4-гранник 6	1004-30	-	-	-	-	-	-
Внешний 4-гранник 6 – 9,5	-	-	-	-	-	-	1004-19
Внешний 4-гранник 8 со сверлением	1004-49	-	-	-	-	-	-
„Тубус“	-	-	-	1004-51	-	-	-