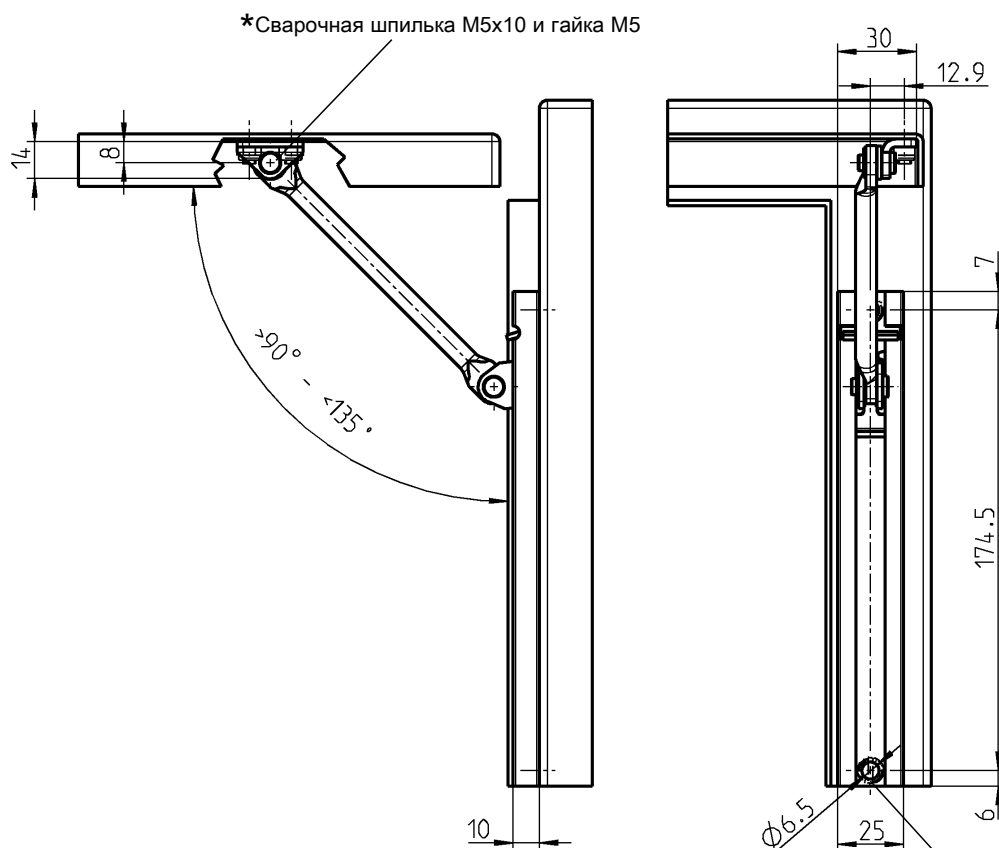
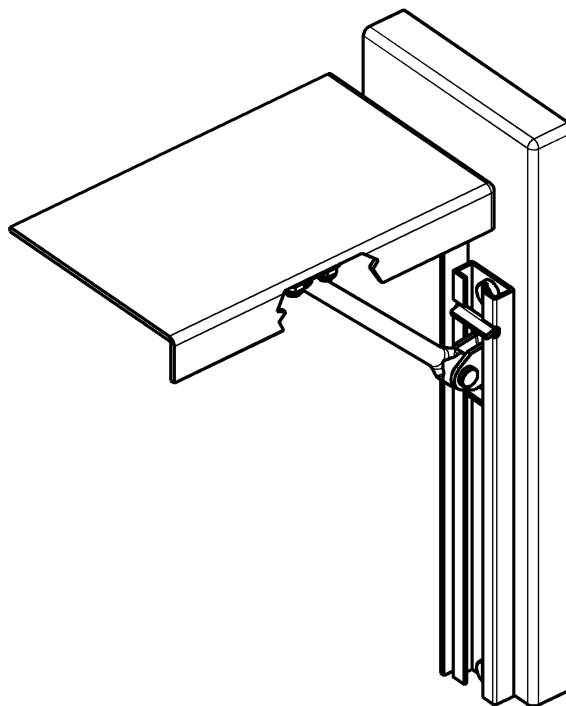
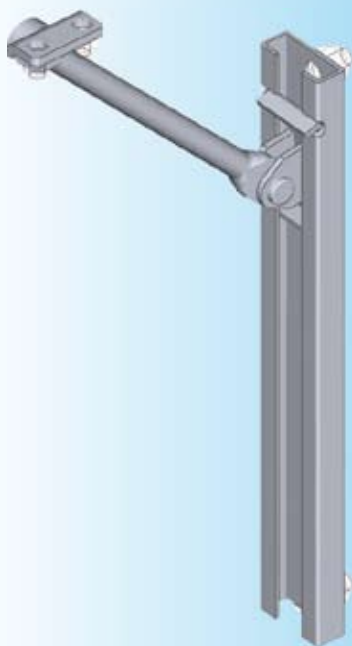


RL



* болт с цилиндрической головкой M6 DIN ISO 1207

* В поставку не входит
Угол открывания от 90° до 135°
зависит от выбора петли

Другие составные см. на стр.
– Петля для накладной двери Глава 4

Опора для крышки, из оцинкованной стали

1050-U3

12C-120

(6A-170)