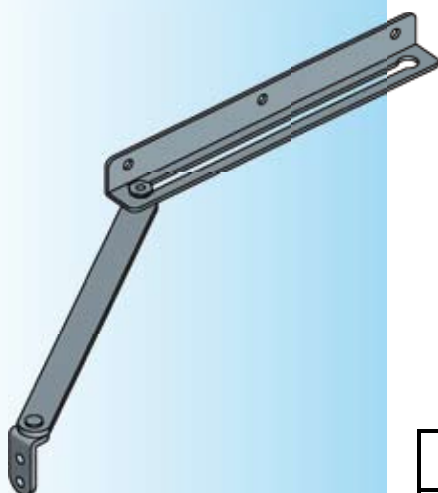
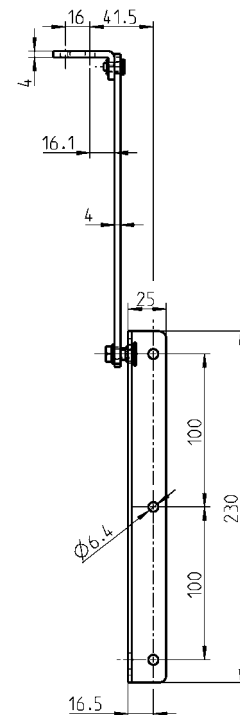
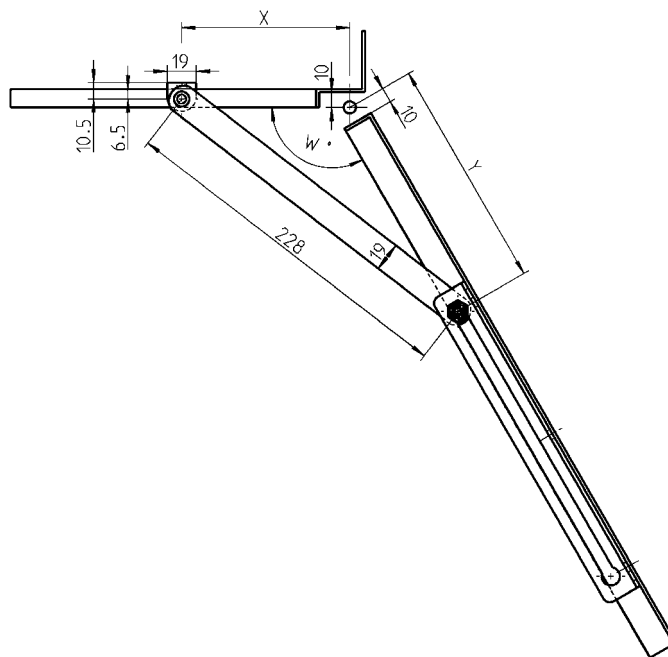




STAINLESS STEEL



W	X	Y	Минимальная ширина двери
90°	140	180	403
105°	120	166	389
120°	110	150	373
135°	100	146	369

При другом расположении
 $y = x + >40$

Другие составные см. на стр.
 – Петля для накладной двери глава 4А
 – Плоская гайка (2D) 12E-120

Дверной стопор из оцинкованной стали

(применима плоская гайка)

1087-U1

Дверной стопор из AISI 304, стопорная втулка и заклепка из AISI 303

(применима плоская гайка)

1087-U1-PC