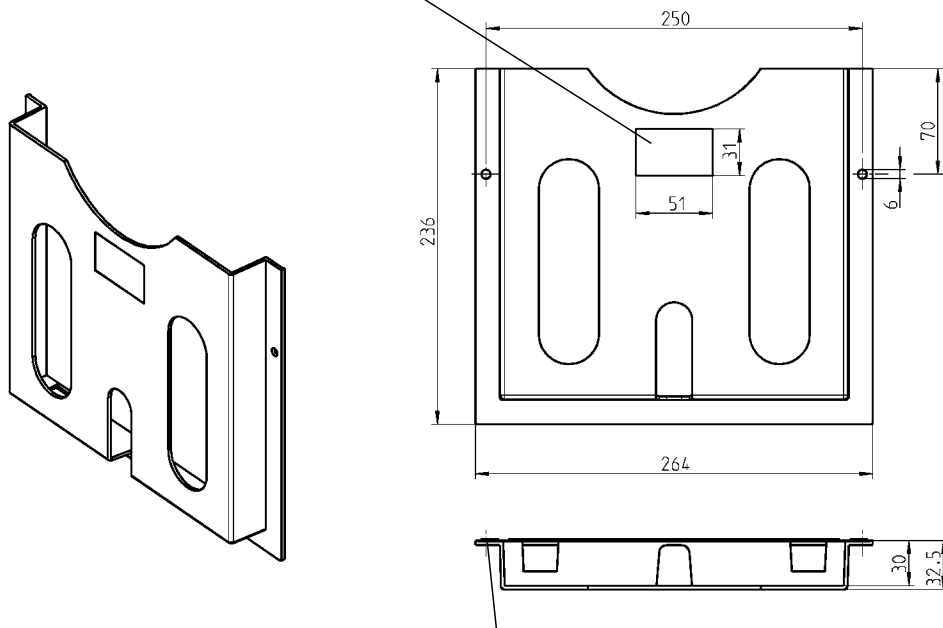


Карман для документов АССОРТИМЕНТ 1013

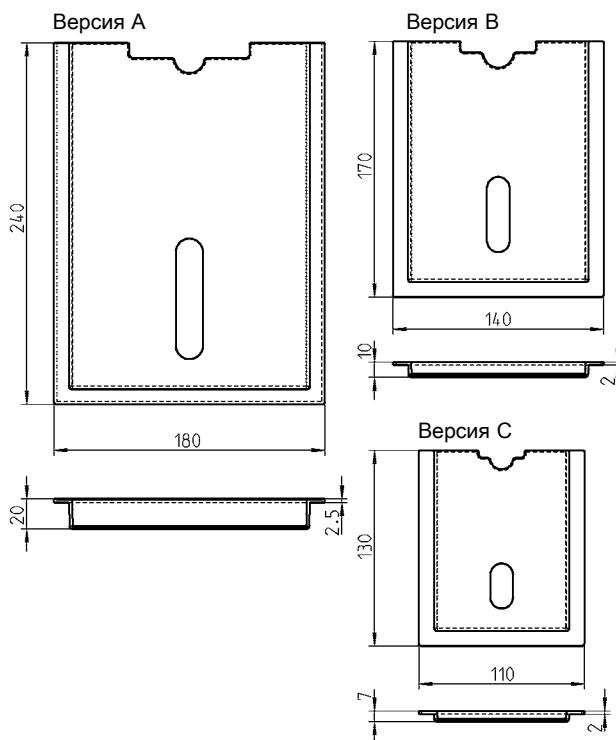
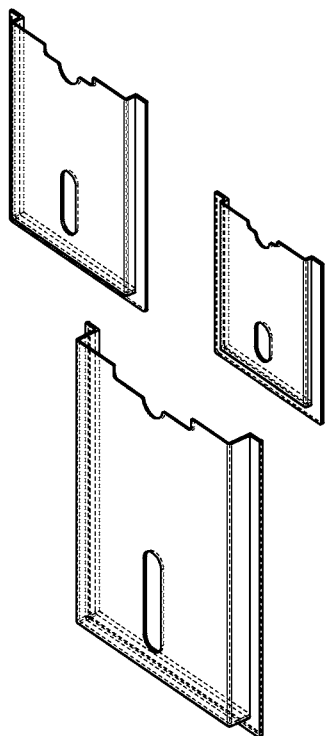
Поле для эмблемы 51 x 31 x 0,2
Возможна тампопечать разных цветов



Самонаклеивающаяся, возможно крепление винтами.
Размер для документов DIN A4

Карман для документов, полистирол, самонаклеивающийся, ударостойкий

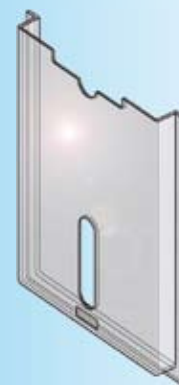
серый	1013-U1
оранжевый	1013-U2



Карман для документов, из прозрачного САН, самонаклеивающийся

Версия А	1013-U5
Версия В	1013-U4
Версия С	1013-U3

RL



1 Замки поворотные

2 Замки с тягой

3 Системы запирания

4 Петли

5 Уплотнения

6 Ручки

7 Окна

8 Нерж. сталь

9 Пружинные защелки

10 Кондиц. оборудование

11 EMKA Electronics

12 Разное