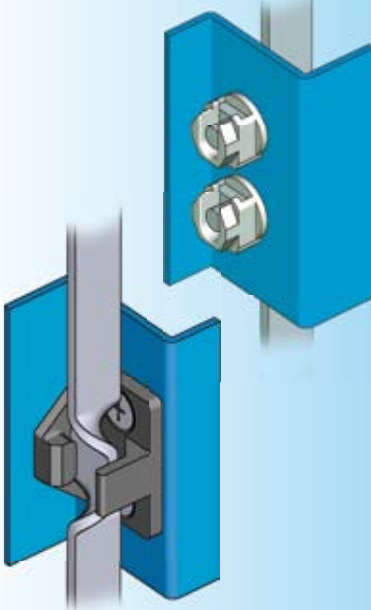


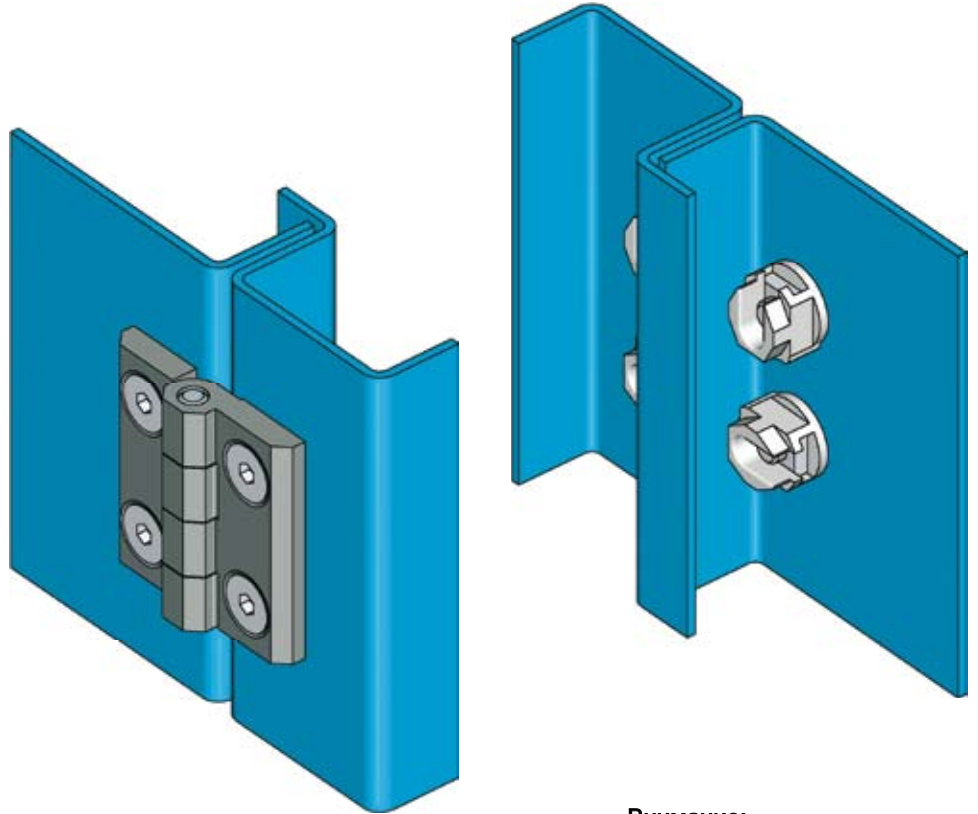
Монтаж-
ное отвер-
стие $\varnothing 10$



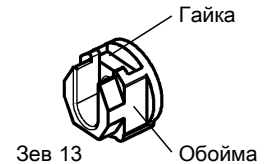
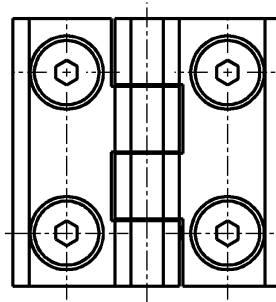
Пример установки:
держатель затвора



Пример установки:
Петля для двери заподлицо с рамой

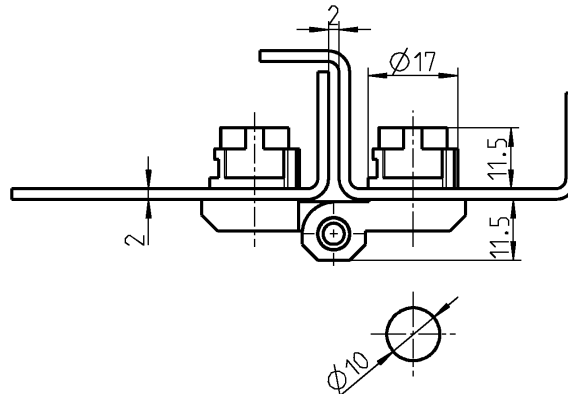


Внимание:
Каждую плоскую гайку можно плавно переустановить в любом направлении на ± 2 мм.



Другие составные см. на стр.

- Держатель затвора 3ZA-1220
- Петля для накладной двери
 - 4A-138
 - 4A-140
 - 4A-170
 - 4A-210
 - 4A-215
 - 8B-180
- Петля для двери заподлицо с рамой
 - 4B-200
 - 4B-210
 - 4B-212
 - 4B-215
 - 4B-245
 - 4B-320
 - 8B-360
 - до 8B-390
- Опора для крышки
 - 8C-520
 - 8C-540
 - 12C-140
 - 12C-160
 - 12C-220



Сверление для 2D-гайки M6

Преимущество:
1. Снаружи этой переустановки не видно.

2. С помощью плоской гайки можно переоснастить любую петлю или держатель затвора, закрепляемых спереди назад, в плоский шарнир или держатель 2D.

Резьба других размеров - по запросу

Плоская гайка 2D, обойма из цинка ЛПД, гайка из оцинкованной стали

M6 с зевом 13

1056-U51