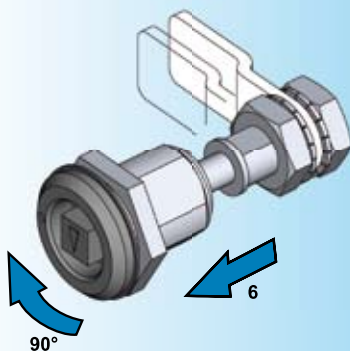
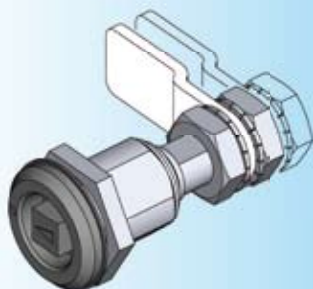


В открытом положении
С поворотом вставки на 90° одновременно поворачивается ригель.



В закрытом положении:
Поворачивая вставку еще на 90°, ригель поворачивается на 6 мм в направлении оси.



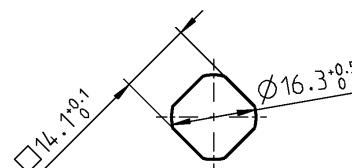
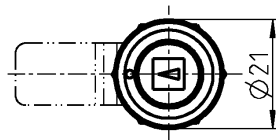
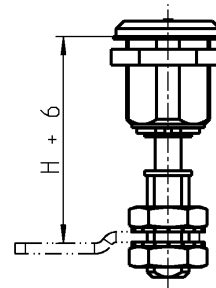
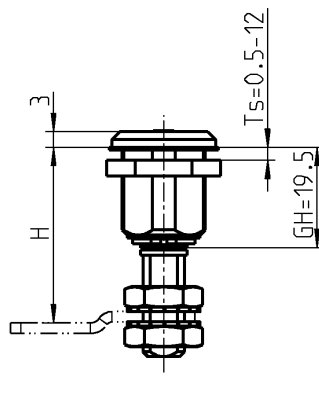
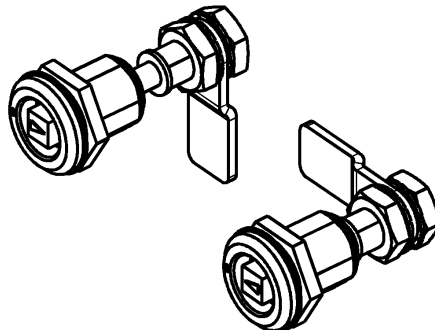
Зажатое положение

Открыть:
Поворот в противоположном направлении

Другие составные см. на стр.
– Пылезащитная крышка 1A-120
– Ригель 1A-240
– Ключ 12B-120

Устойчив к тряске и вибрации

Данный замок имеет виброустойчивую конструкцию. Всё же в зависимости от места установки и рабочих условий требуются дополнительные испытания и, по необходимости, дополнительные операции по креплению.



Монтажное отверстие

макс. крутящий момент - 2,5 Нм

Корпус и поворотная вставка отлиты из цинка,
ось и гайка из оцинкованной стали,
с пружиной и уплотнением

	черное напыление	хромирован.
Четырехгранник 6	1022-U83	1022-U83-IA
Трехгранник 6,5	1022-U85	1022-U85-IA
Шлиц 1,5 x 3	1022-U84	1022-U84-IA