



Запатентованная, самогерметизирующаяся структура

Установка и разборка без помощи инструментов

Указание по установке:

Установка при открытии двери направо:
Монтированная вставка вводится в монтажное отверстие в закрытом положении, а затем фиксируется.

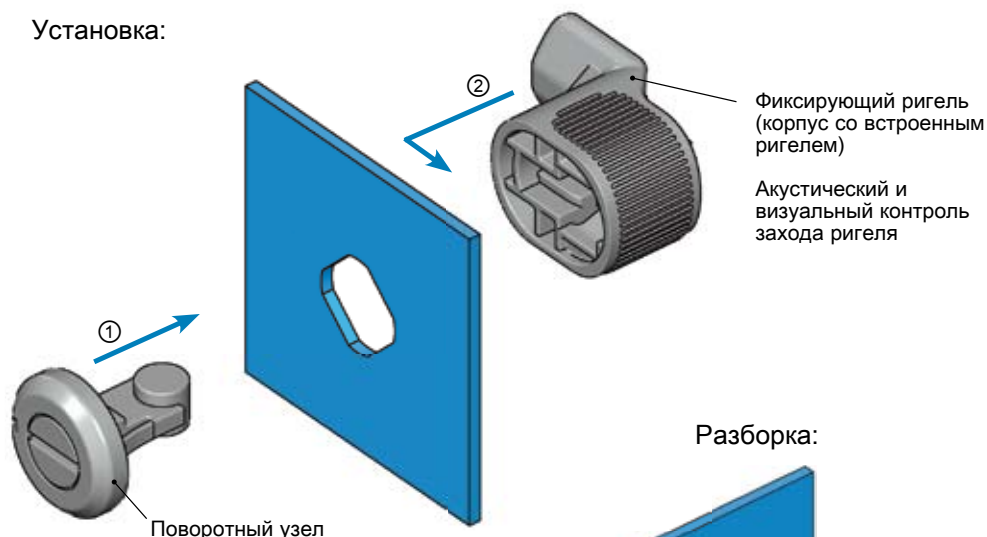
Установка с открыванием двери налево:
Смонтированная вставка вводится в монтажное отверстие в закрытом положении, а затем фиксируется.

Другие варианты толщины дверей по запросу!

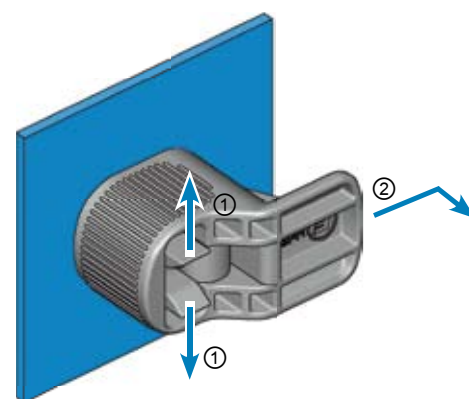
другие встроенные оси по запросу

Другие составные см. на стр.
– Ключ 12В-120

Установка:

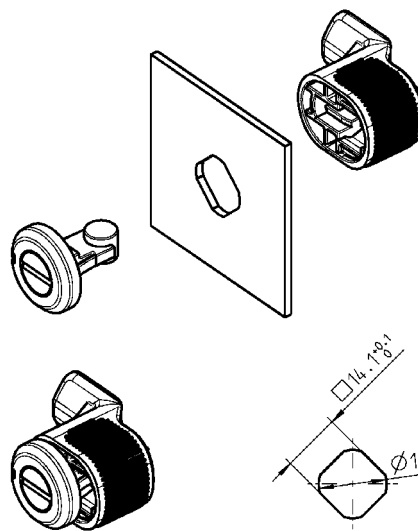


Разборка:

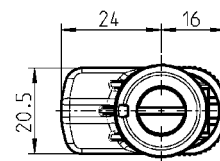
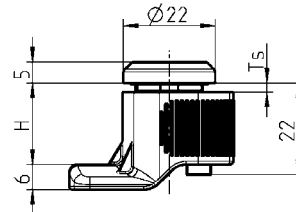


Примечание! Тест IP 69K пройден!

Основной принцип запатентованного решения:
чем выше усилие закрытия, тем больше сжатие.
Степень защиты IP69K достигалась в тесте с ригелем с допуском >1 мм и >65 Н



Монтажное отверстие



Поворотный вставной узел из черного стеклонаполненного полиамида с уплотнением

Четырехгранник 6	1022-U89
Трехгранник 6,5	1022-U90
Шлиц 1,5 x 3	1022-U91

Фиксирующий ригель, стеклонаполненный полиамид, черный

Ts	H	
0,5 - 1,0 включая оборудование для обработки поверхности	7,5	1022-56-01
	13,5	1022-56-02
	19,5	1022-56-03
1,0 - 1,5 включая оборудование для обработки поверхности	7,5	1022-55-01
	13,5	1022-55-02
	19,5	1022-55-03
1,5 - 2,0 включая оборудование для обработки поверхности	7,5	1022-54-01
	13,5	1022-54-02
	19,5	1022-54-03