

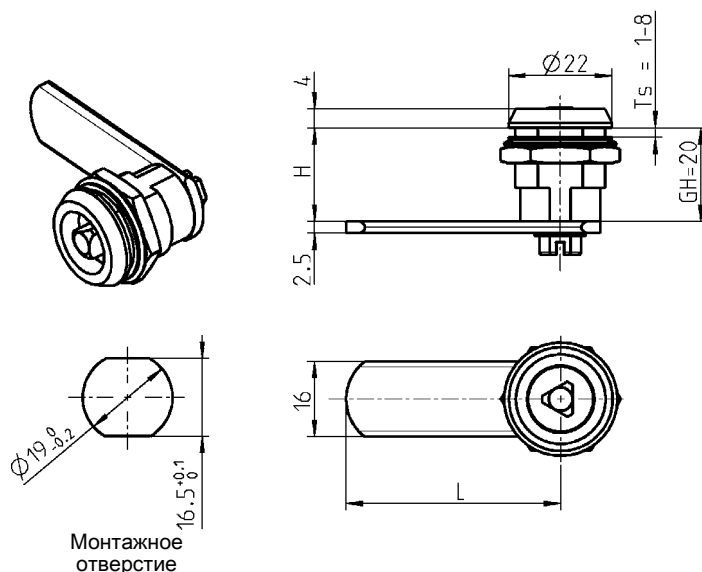
# Замок поворотный со встроенной опцией, средний типоразмер АССОРТИМЕНТ 1012

# EMKA

Инфо

Beschlagteile

1 Замки поворотные

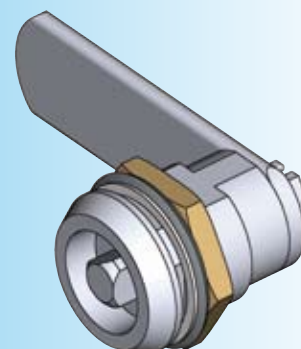
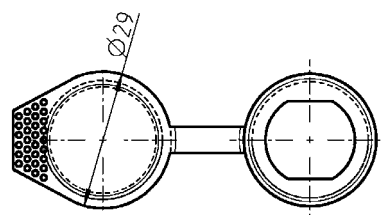
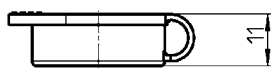
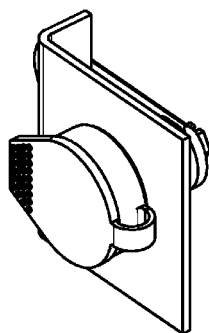
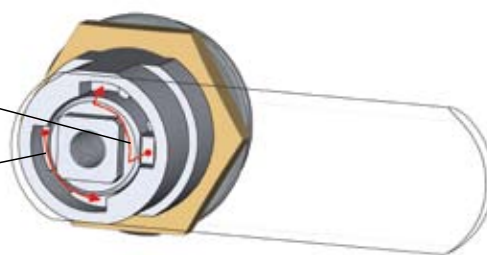


Монтажное отверстие

**2 в 1**

Вариант А

Вариант В



Поворотный замок имеет два варианта.

**Вариант А:**

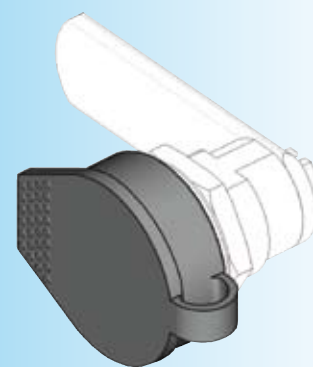
Нажимая на вставку, подать ригель назад и повернуть. Замок заходит в паз.

**Вариант В:**

Повернуть вставку. Ригель в паз не заходит.

**Примечание:**

Замок имеет конструкцию, устойчивую к вибрациям. Все же в зависимости от места установки и рабочих условий требуется проведение дополнительных испытаний на виброустойчивость и, по мере надобности, дополнительные операции по креплению.



Замок поворотный в сборе: корпус и поворотная вставка отлиты из цинка, никелированные, гайка из латуни, болт из оцинкованной стали, с пружиной и уплотнением.

Ключ

Четырехгранник 7	1012-U2	1004-36
Трехгранник 6,5	1012-U1	1004-21
Двойная бородка 3	1012-U3	1004-34
Шлиц 2 x 2,5 с защитой от вставки монет	1012-U4	-

**Ригель из оцинк.стали**

H = 20 ; L = 46	1012-05
-----------------	---------

**Зубчатая шайба из пружинной оцинкованной стали**

1012-06-JG
------------

**Пылезащитная крышка из полиуретана, черная**

1012-08
---------

**Внимание:**

При использовании пыльника 1012-08, высота уменьшается на 2 мм.

**Другие поворотные вставки - по запросу!**

Иная высота и длина ригелей - по запросу!