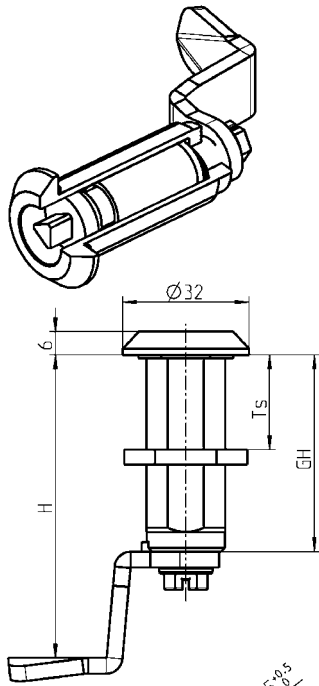


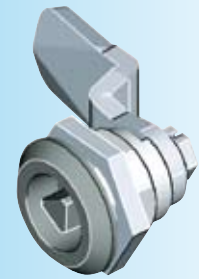
### Руководство по монтажу



GH	Ts
30 mm	1,5 до 20 mm
36 mm	1,5 до 26 mm
40 mm	1,5 до 30 mm
50 mm	1,5 до 40 mm
60 mm	1,5 до 50 mm



<b>IP 65 достигается с помощью:</b>	
** плоского уплотнения	1000-23
** кольца круглого сечения	1000-24
<b>IP 66 достигается посредством:</b>	
набора уплотнений	1000-U769
<b>IP 69K достигается посредством:</b>	
* набора уплотнений	1000-U841
<b>Монтаж по заказу:</b>	
без уплотнительного кольца	1000-990
с кольцом кругл. сечения	1000-991



Корпус из материала по выбору, с гайкой или заземляющей гайкой из оцинкованной стали  
Переходник из цинка ЛПД или AISI 303; болт из оцинкованной или нержавеющей стали

GH в мм	Цинк, ЛПД, хромирование		Цинк, ЛПД, с черным напылением		Черный полиамид	AISI 316
	Гайка	Заземл. гайка	Гайка	Заземл. гайка	Гайка	Гайка
30	1000-U51	1000-U65	1000-U225	1000-U226	1000-U876	1000-U878
- адаптер			1000-U164			1000-U879
36	1000-U246	1000-U248	1000-U317	1000-U318	-	-
- адаптер			1000-U198			-
40	1000-U66	1000-U67	1000-U227	1000-U228	1000-U737	-
- адаптер			1000-U165			-
50	1000-U68	1000-U69	1000-U229	1000-U230	1000-U736	-
- адаптер			1000-U166			-
60	1000-U504	1000-U505	1000-U506	1000-U507	-	-
- адаптер			1000-U535			-

- \*\* Для моделей из нерж. стали - включен в поставку
- \* Набор уплотнений поставляется только полностью собранный, с корпусом, вставкой и ригелем

**Примечание:**  
Сборка замков 1B-105

**Другие составные см. на стр.**  
- Корпус 1B-760  
1B-680  
1B-820

- Замок со ступенчатым ригелем 1B-240  
- Ригель с носиком 1C-120  
по 1C-180  
- Принадлежности на 1C-170  
- Ручка-бабочка 1B-720  
- Замочная накладка 3B-140  
- Накладной замок 12A-220  
- Ключ 12B-120