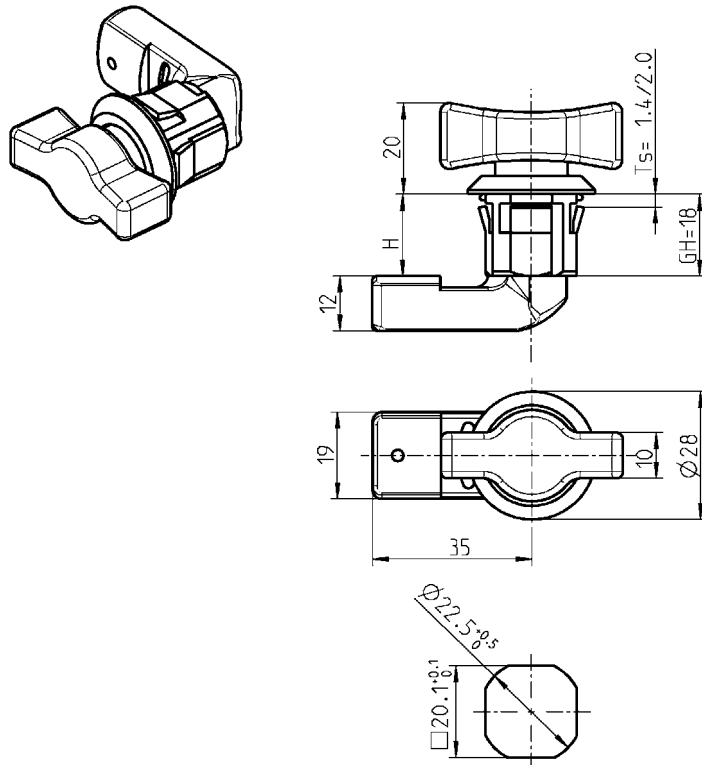


Крепление клипсой


Монтажное отверстие

Корпус из черн. полиамида PA-GF с гайкой или пружинным креплением AISI 301		Корпус из черного полиамида с кольцом круглого сечения	
*с гайкой	крепление пружиной	Ts	с клипсой
1000-U675	1000-U709	1,4*	1000-U695
		2,0	1000-U696
Поворотная вставка из черного полиамида, пружинная шайба и болт-саморез из оцинкованной стали			
Четырехгранник 7		1000-U666	
Четырехгранник 8		1000-U676	
Трехгранник 8		1000-U667	
Двойная бородка 3		1000-U677	
Двойная бородка 5		1000-U678	
Шлиц 2 x 4		1000-U679	
Восточно-европейский Ø 13, полукруглый		1000-U680	
Ручка-бабочка класса IP50, класс IP 65 - по запросу		1000-U711	
Материал для ригеля по заказу			
Высота	Оцинкованная сталь, t = 4	Черный полиамид	
18	1000-5046	1000-386-18	
20	1000-5161	1000-386-20	
22	1000-5119	1000-386-22	
24	-	1000-386-24	
28	1000-5164	1000-386-28	
30	-	1000-386-30	
Класс защиты IP 65 (*см. „Корпус“) достигается с помощью:			
плоского уплотнения (только привертной вариант)		1000-23	
кольца круглого сечения		1000-24	



Примечание:
Сборка замка 1B-105

Другие составные см. на стр.
 – Поворотная ручка-бабочка 1B-720
 – Ручка-скоба (только привертная) 1C-320
 – Пыльник (только привертной) 1C-320
 – Ключ 12B-120