

Поворотно-зажимн. замок

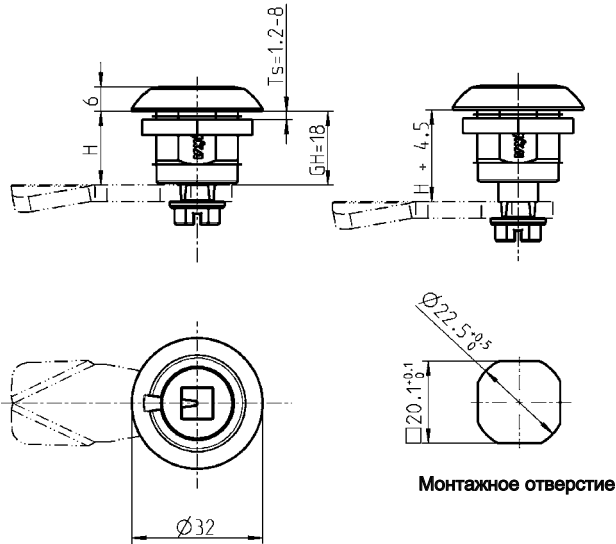
АССОРТИМЕНТ 1000

Устойчив к тряске и вибрациям

Данный замок имеет виброустойчивую конструкцию. Всё же в зависимости от места и условий применения требуются дополнительные испытания и, возможно, дополнительные операции по крепежу.



в варианте из нерж. стали

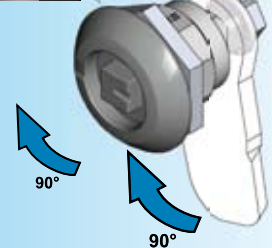


Преимущества

- Компактная конструкция
- Совместим с другими поворотными замками с высотой корпуса 18мм
- Пожаробезопасность по норме DIN EN 45545-2 с E20
- короткий корпус высотой 18мм
- Вспененное уплотнение
- Стандартные отверстия

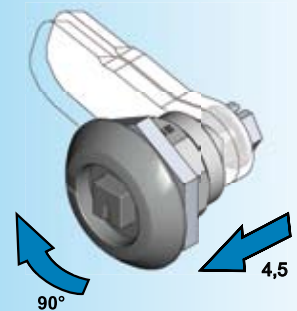
Материал корпуса и вставки по выбору, гайка и болт из оцинкованной стали или Нерж. сталь, с пружиной и уплотнением

	Цинк ЛПД, черное напыление	Цинк ЛПД, хромированный	AISI 316
Четырехгранник 6	по запросу	по запросу	по запросу
Четырехгранник 7	по запросу	1000-U859-IA	1000-U859-PH
Четырехгранник 8	1000-U852	1000-U852-IA	1000-U852-PH
Трехгранник 6,5 CNOMO	по запросу	по запросу	по запросу
Трехгранник 7	по запросу	1000-U864-IA	1000-U864-PH
Трехгранник 8	1000-U853	по запросу	1000-U853-PH
Трехгранник 9	по запросу	по запросу	по запросу
Трехгранник 10	по запросу	по запросу	по запросу
Двойная бородка 3	1000-U854	по запросу	1000-U854-PH
Двойная бородка 5	1000-U855	по запросу	1000-U855-PH
Внешний шестигранник SW 11.1 с маркировкой	по запросу	по запросу	по запросу
Внутренний 6-гранник SW 8	по запросу	по запросу	по запросу
Внутренний 6-гранник SW 8 со штифтом	по запросу	по запросу	по запросу
Внутренний шестигранник SW 10	по запросу	по запросу	по запросу
Внутренний шестигранник 6	по запросу	по запросу	по запросу
Внутренний шестигранник 7	по запросу	по запросу	по запросу
Внутр. четырехгранник 8	по запросу	по запросу	по запросу
Даймлер Бенц	по запросу	по запросу	по запросу
Шлиц 1,2 x 3	по запросу	по запросу	по запросу
Шлиц 2 x 4	по запросу	по запросу	по запросу
Шлиц 2 x 4 с защитой от монет	по запросу	по запросу	по запросу
Контур в форме короны	по запросу	по запросу	по запросу
Германская ж/д	1000-U856	по запросу	1000-U856-PH
„Тубус“ с маркировкой	по запросу	по запросу	по запросу



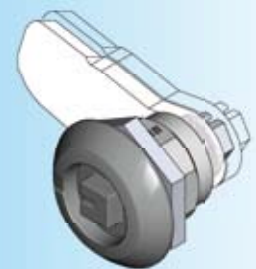
Открытое положение

При повороте вставки на 90° одновременно поворачивается ригель.



Закрытое положение

При следующем повороте на 90° ригель смещается на 4,5 мм по оси.



Зажатое положение

Открытие:

Операции в обратном порядке и направлении

Другие составные см. на стр.

– Ригель без шипа

от 1С-120

(для ригеля с тягой не подходит)

– Принадлежности от 1С-320

– Замочная накладка 3В-140

– Ключ 12В-120