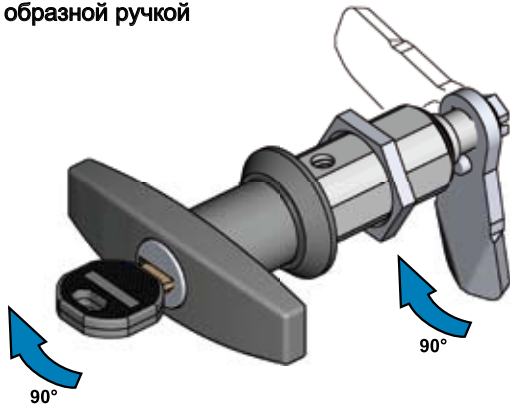


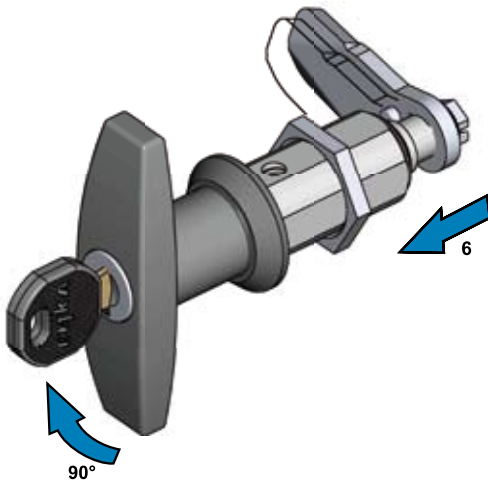
Рычажная защелка с ручкой, неизменная или изменяемая высота ригеля

АССОРТИМЕНТ 1000

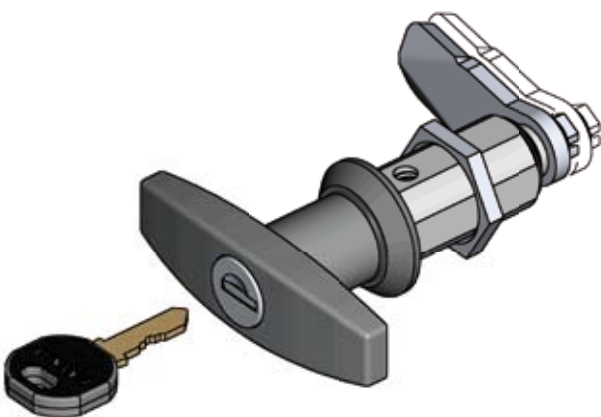
Пример:
Компрессионный замок с Т-образной ручкой



Открытое положение
Камера вращается при повороте ручки на 90°



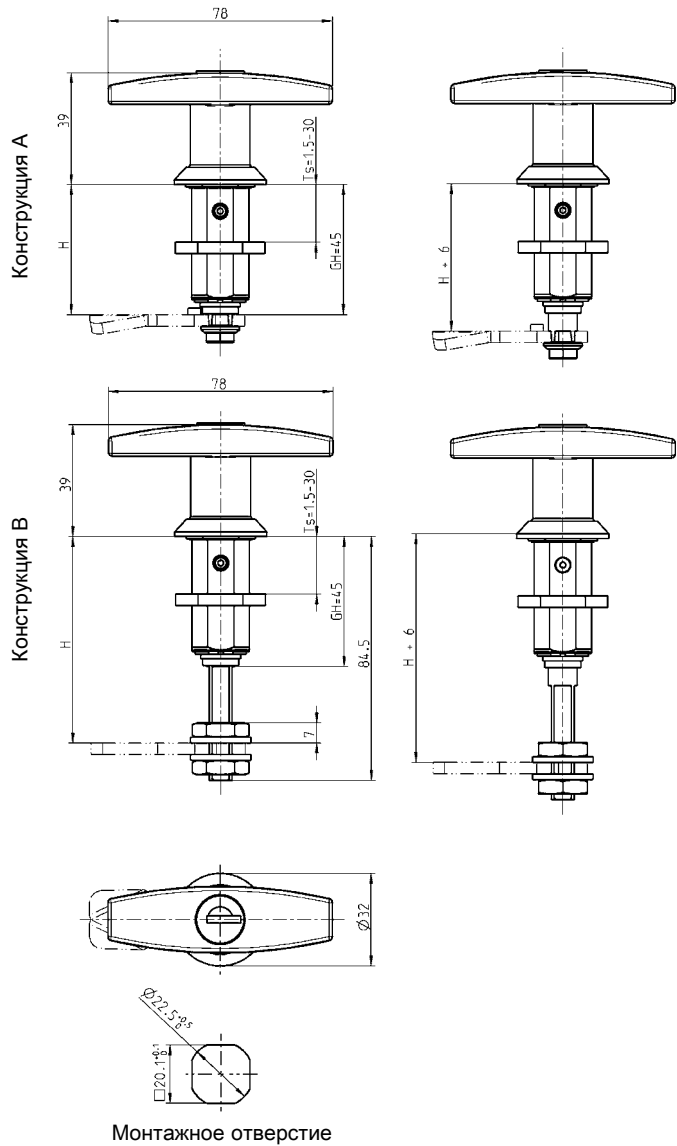
Закрытое положение
Если вы продолжаете вращение вставки на другие 90° ригель сдвигается на 6 мм в осевом направлении.



Зажатое положение
Ключ вынимается

Открытие:
Операции в обратном порядке и направлении

Компрессионный замок с Т-образной ручкой



Примечание:
в вариантах из В Допускаются только ригели без носика!

Устойчив к тряске и вибрациям

Данный замок имеет виброустойчивую конструкцию. Всё же в зависимости от места и условий применения требуются дополнительные испытания и, возможно, дополнительные операции по креплению.