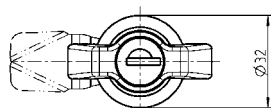
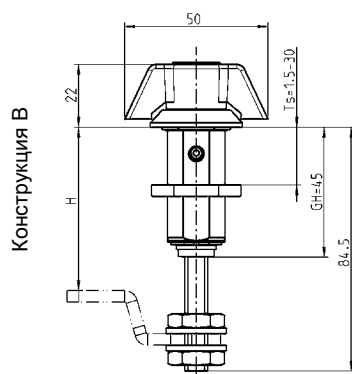
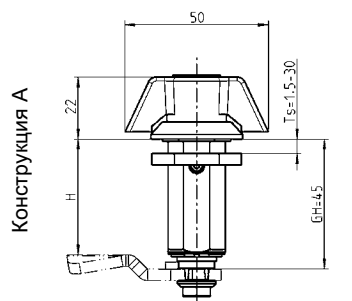
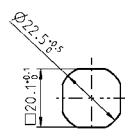


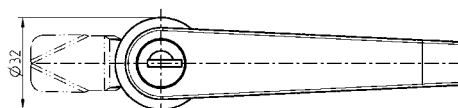
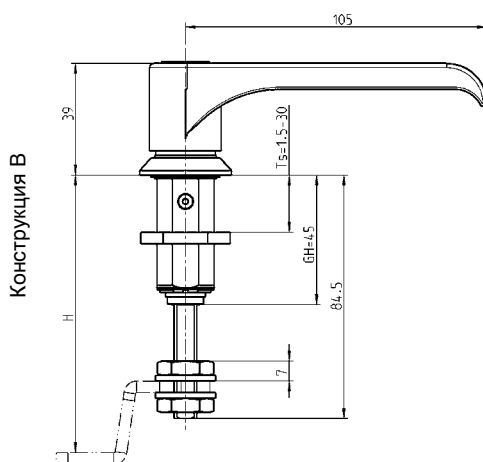
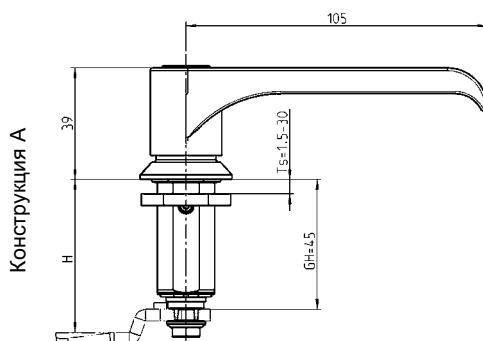
Компрессионный замок с ручкой типа «барашек»



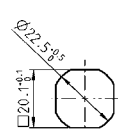
Монтажное отверстие



Компрессионный замок с Г-образной ручкой

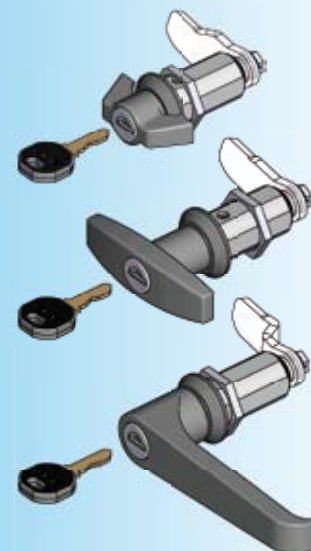


Монтажное отверстие

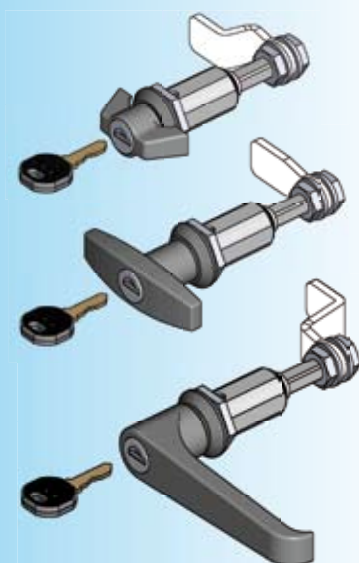


Ручка и корпус отлиты из цинка под давлением, с черным напылением; круглый цилиндр из цинка ЛПД с колпачком из нерж. стали и пыльником; гайки и болт (или шайбы) из оцинк. стали; с пружиной и уплотнением. Каждый цилиндр имеет один ключ из серебряной стали с ручкой из черного стеклонаполненного полиамида (PA-GF).

Версия А: крепко ригелем	не блокируется	Ключ ЕК 333	разные ключи
Замок с ручкой типа „барашек“	1000-U826	1000-U827	1000-U828
Т-образная ручка	1000-U820	1000-U821	1000-U822
Г-образная ручка	1000-U823	1000-U824	1000-U825
Версия В: регулируемым ригелем			
Замок с ручкой типа „барашек“	1000-U790	1000-U789	1000-U791
Т-образная ручка	1000-U785	1000-U784	1000-U792
Г-образная ручка	1000-U788	1000-U787	1000-U793



Версия из нерж. стали по запросу



Другие составные см. на стр. для неизменной высоты ригеля – Ригель с шипом или без от 1С-120 (для ригеля с тягой не подходит) для изменяемой высоты ригеля – Ригель (GH = 45) 1С-137

для обеих моделей – Пыльник для Т-ручки 1С-340 – Запасной ключ 12В-140