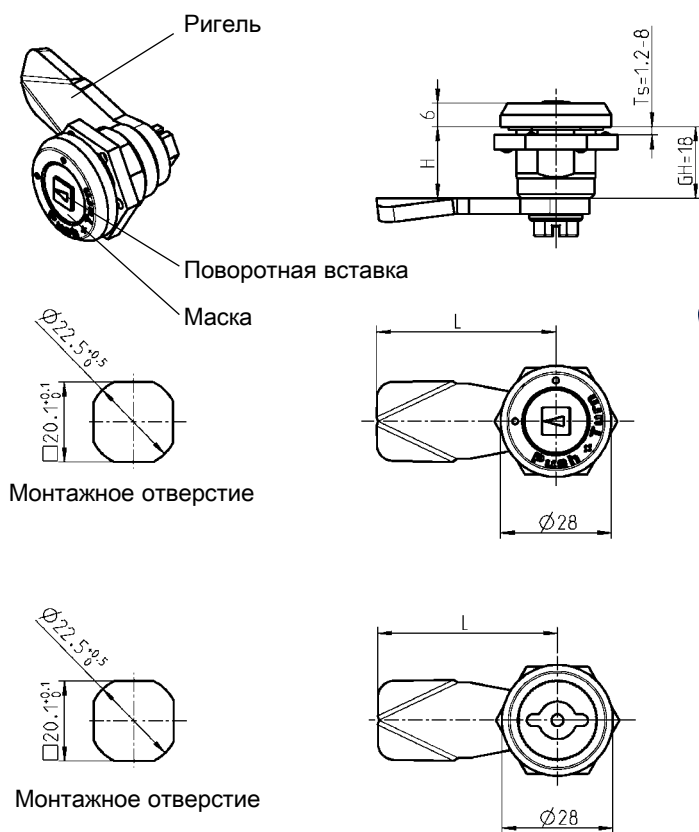
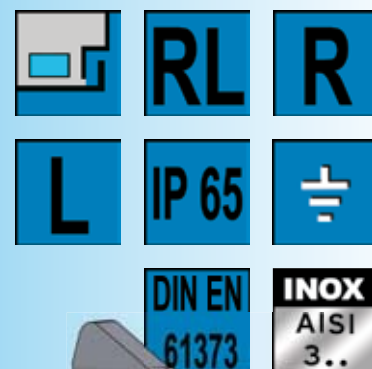


# Замки повышенной надежности, с маской

## АССОРТИМЕНТ 1000



версия из нерж. стали



Поворотная вставка: 3- или 4-гранник



Вставка: двойная бородка

Поворотную вставку надавить назад и повернуть!

Материал корпуса и вставки - по выбору, маска отлита из цинка под давл., без отделки, заземляющая гайка и болт из оцинкованной стали или гайка и болт из нержав. стали, с пружиной и уплотнением

	Цинк ЛПД хромированный	AISI 316
Четырехгранник 6	по запросу	по запросу
Четырехгранник 7	1000-U818-02IA	по запросу
Четырехгранник 8	1000-U818-03IA	по запросу
Четырехгранник 8мм со шлицем	по запросу	по запросу
Трехгранник 6,5 CNOMO	по запросу	по запросу
Трехгранник 7	1000-U818-04IA	по запросу
Трехгранник 8	1000-U818-05IA	по запросу
Трехгранник 9	по запросу	по запросу
Трехгранник 10	по запросу	по запросу

Материал корпуса и вставки - по выбору, маска из нержавеющей стали, заземляющая гайка и болт из оцинкованной стали или гайка и болт из нержавеющей стали, с пружиной и уплотнением

	Цинк ЛПД, хромированный	AISI 316
Двойная бородка 3 правостор. модель	1000-U819-01IA	по запросу
Двойная бородка 3 левосторонн. модель	1000-U819-03IA	по запросу
Двойная бородка 5 правостор. модель	1000-U819-02IA	по запросу
Двойная бородка 5 левосторонн. модель	1000-U819-04IA	по запросу

Замки повышенной надежности:

Данные замки имеют виброустойчивую конструкцию. Всё же в зависимости от условий и места применения требуются дополнительные испытания и, по необходимости, дополнительные операции по крепежу

В модели с двойной бородкой: ключ вынимается только в закрытом положении замка

Скважина для двойной бородки для ключа DIN 43668.

Примечание:

При применении открывающей ручки (см. стр. 1С-320) высота (H) уменьшается на 2 мм

Другие детали см. на стр.

– Ригель без шипа 1С-120  
 – Принадлежности 1С-320 до 1С-380  
 – Ключ 12В-120