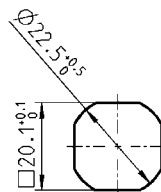
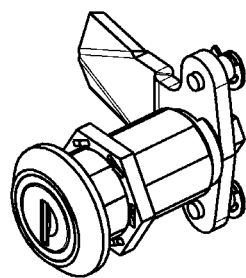


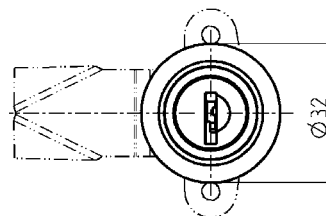
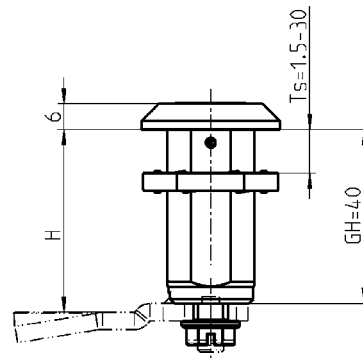
Сочетание поворотной вставки и круглого цилиндра для одно- и трехточечного запирания

Примечание:
IP 65 и IP 66 поставляются только собранными.

Другие детали см. на стр.
– Ригель с шипом 1С-120 до 1С-180
– Принадлежности на 1С-170
– Замочная накладка 3В-140
– Запасной ключ 12В-140



Монтажное отверстие



Поворотные замки повышенной надежности:

Съемный валец, скрытая 4-гранная вставка с 4-гранным ключом создает большой вращательный момент.

Замки повышенной надежности: корпус отлит из цинка с черным напылением, круглый цилиндр с колпачком из нержав. стали и пыльник, поворотная вставка с внутренним 4-гранником 6 мм из хромированного цинка ЛПД, заземляющая гайка и крепеж из оцинкованной стали.

На каждый цилиндр по ключу из нейзильбера с рукояткой из черного стеклонаполненного полиамида.

Ключ ЕК 333	1048-U22
Различные ключи	1048-U23
Ключ с внешним 4-гранником 6 мм	1004-29-01

IP 65 достигается с помощью:

плоского уплотнения	1000-23
кольца круглого сечения	1000-24

IP 66 достигается посредством:

дополнительного уплотнения	1000-U769
----------------------------	-----------