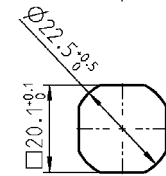
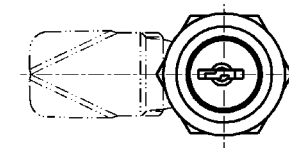
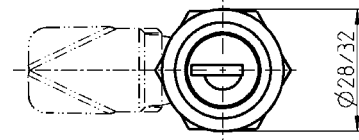
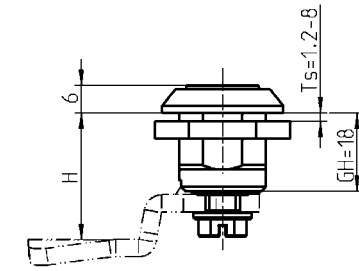
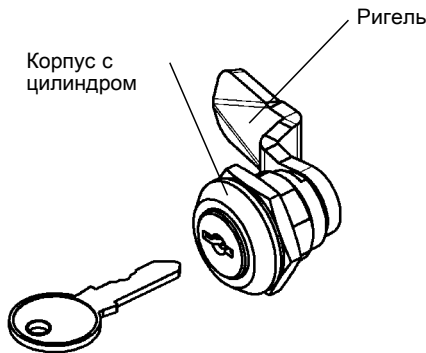
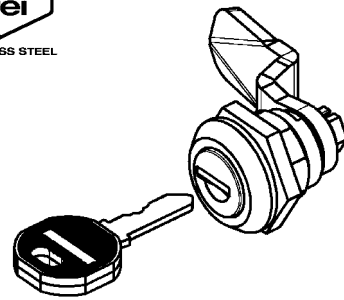
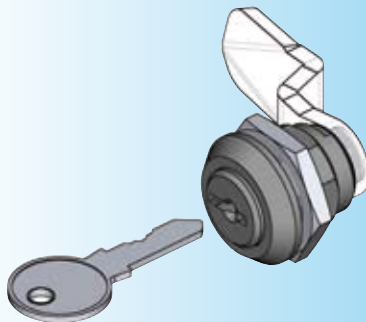
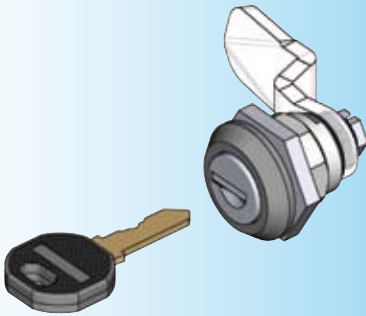




STAINLESS STEEL



Монтажное отверстие

Замки с цилиндром, корпус отлит из цинка под давл., отделка - по выбору, с круглым цилиндром из цинка ЛПД, клапан из нержавеющей стали и пыльник, болт и гайка из оцинкованной стали.

На каждый цилиндр по ключу из нейзильбера с ушком из черного полиамида PA-GF

	Гайка	Заземл. гайка	Гайка	Заземл. гайка
	хромирован		черное напыление	
<b>D = 28 мм</b>				
Ключ ЕК 333	1048-U6	1048-U8	1048-U14	1048-U16
Различные ключи	1048-U7	1048-U9	1048-U15	1048-U17
<b>D = 32 мм</b>				
Ключ ЕК 333	1048-U1	1048-U3	1048-U10	1048-U12
Различные ключи	1048-U2	1048-U4	1048-U11	1048-U13

Цилиндровый замок AISI 316, кругл. цилиндр, болт и стопорная шайба из нерж. стали. На каждый круглый цилиндр по ключу из нейзильбера с ушком из черного стеклонаполн. полиамида.

Ключ ЕК 333 ; D = 28 мм	1048-U6-PH	–
различные ключи; B = 28 мм	1048-U7-PH	–

Цилиндровый замок, корпус с кругл. цилиндром, черный полиамид PA-GF. Болт из оцинк. стали, гайка из оцинкованной стали или черный полиамид. Каждый цилиндр имеет один ключ из никелированной стали.

	Гайка	Заземл. гайка	Гайка	Заземл. гайка
	Гайка из оцинк.стали		Гайка из черн.полиамида	
<b>D = 28 мм</b>				
Ключ ЕК 333	1048-U18	–	1048-U27	–
Различные ключи	1048-U19	–	1048-U28	–
<b>D = 32 мм</b>				
Ключ ЕК 333	1048-U20	–	1048-U25	–
Различные ключи	1048-U21	–	1048-U26	–

Ключ вынимается в любом положении

Другие части см. на стр.

- Ригель с шипом на 1С-120 (для ригеля с тягой не подходит) 1С-160
- Фалевая защелка 1С-180
- Принадлежности 1С-320 1С-360 1С-380
- Замочная накладка 3В-140
- Запасной ключ 12В-140