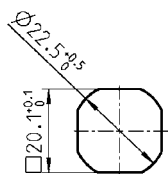
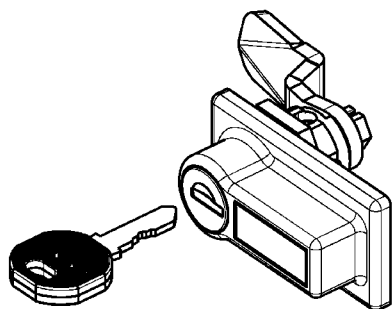


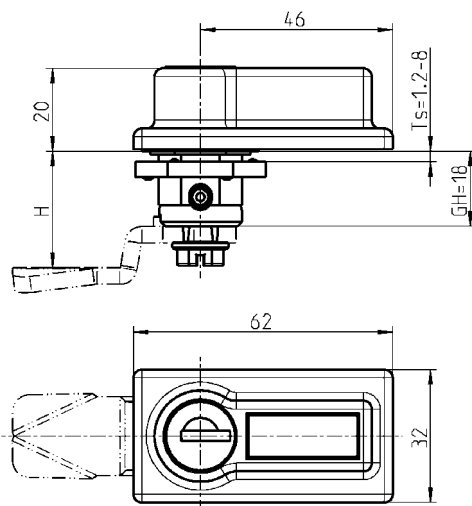
Прямоугольные замки, замки с Т-образной ручкой, малый размер

АССОРТИМЕНТ 1000

Замок-ручка с цилиндром



Монтажное отверстие

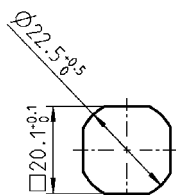
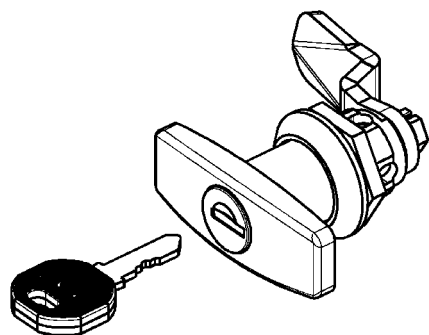


Ручка из стеклонаполненного черного полиамида, корпус из цинка ЛПД с черным напылением, кругл. цилиндр из цинка ЛПД с колпачком из нержав. стали и пыльником, гайка, заземляющая гайка и крепежный материал из оцинкованной стали; с уплотнением.

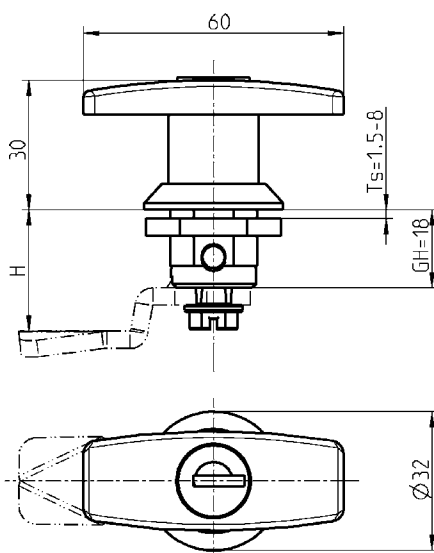
Каждый цилиндр имеет один ключ из серебряной стали с ручкой из черного стеклонаполненного полиамида (PA-GF).

	Гайка	Заземляющая гайка
Ключ ЕК 333	–	1000-U844
Различные ключи	–	1000-U845

Замок поворотный с Т-образной ручкой



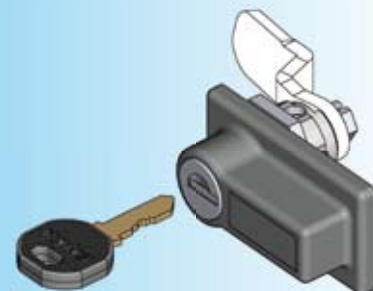
Монтажное отверстие



Ручка из стеклонаполненного черного полиамида, корпус из цинка с черным напылением, кругл. цилиндр из цинка с колпачком из нержав. стали и пыльником, гайка, заземляющая гайка и крепежный материал из оцинкованной стали; с уплотнением.

На каждый круглый цилиндр по ключу из нейзильбера с ручкой из черного полиамида. Ключ вынимается в любом положении замка

	Гайка	Заземляющая гайка
Без ключа	1000-U775	1000-U775-01
* Ключ ЕК 333	1000-U773	1000-U773-01
* разные ключи	1000-U774	1000-U774-01



* IP 65

Другие части см. на стр.

- Ригель с шипом 1С-120 до 1С-180
- Принадлежности на 1С-340
- Замочная накладка 3В-140
- Запасной ключ 12В-140