

Замок с Г-образной ручкой с дополнительным навесным замком АССОРТИМЕНТ 1000

EMKA

Инфо

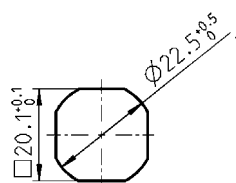
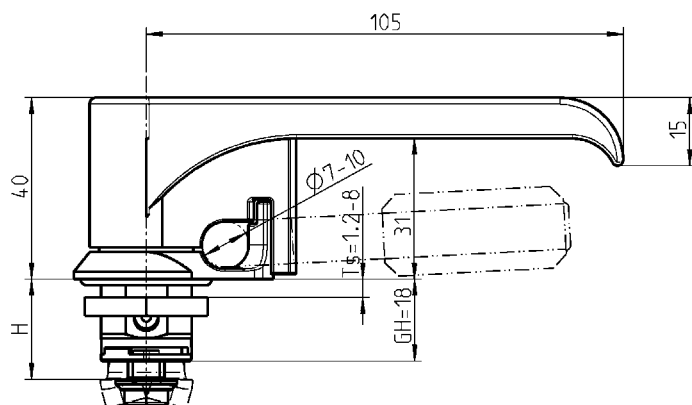
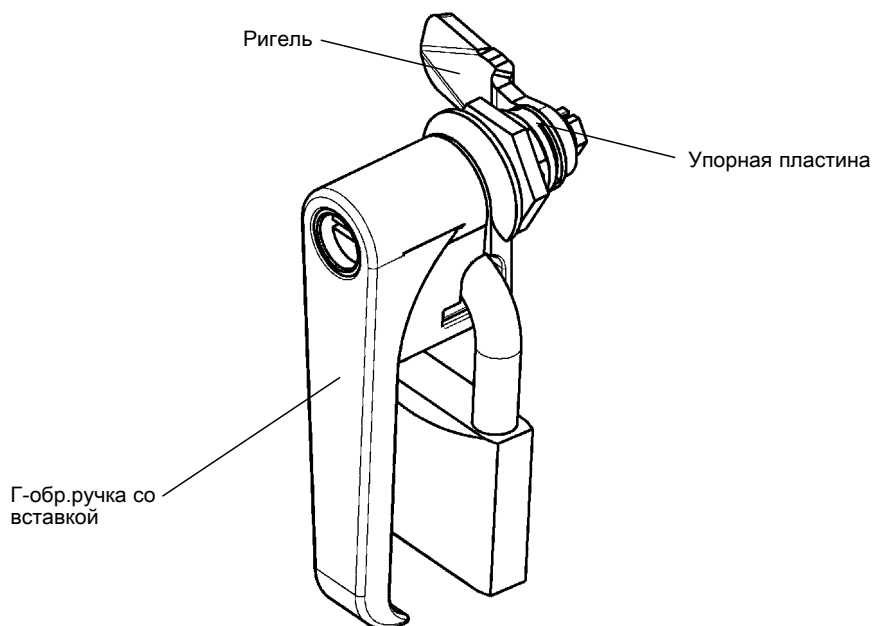
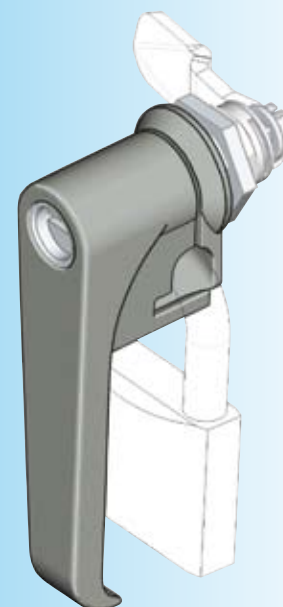
Beschlagteile



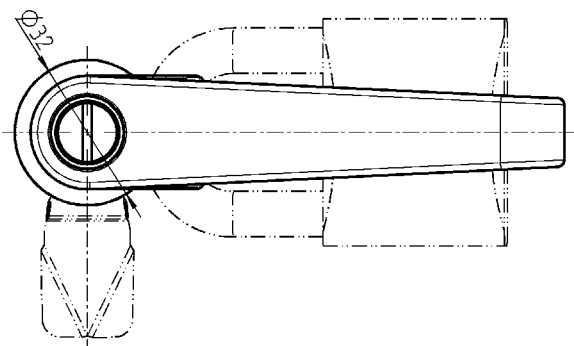
RL

IP 65

1 Замки
поворотные



Монтажное отверстие



Поворотная вставка с
подпружиненным возвратом
(двухручный поворот)

Внимание:
Г-образная ручка блокируется
навесным замком.

Другие части см. на стр.
– Ригель без шипа 1С-120
– Принадлежности 1С-360
1С-380

Другие вставки
(смотри стр. 1В-620)

по заказу!

Г-образная ручка, корпус из цинка ЛПД с черным напылением, упорная пластина из цинка ЛПД применима справа и слева, винт и гайка из оцинк. стали, с уплотнением

со вставкой со щлицем 2x4, из хромированного цинка ЛПД	1000-U770
без вставки	1000-U771