



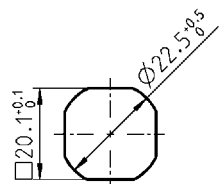
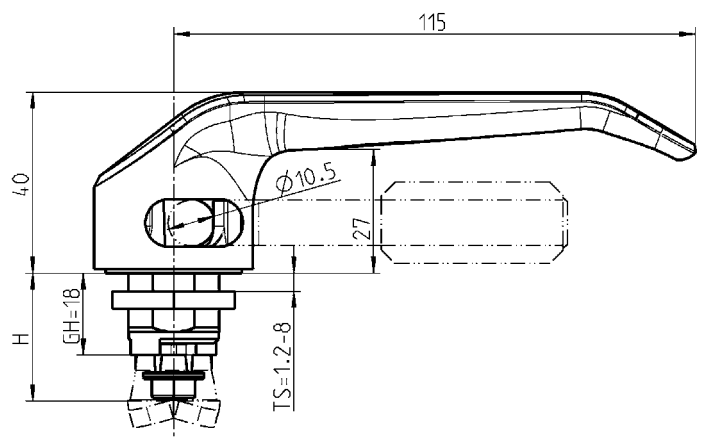
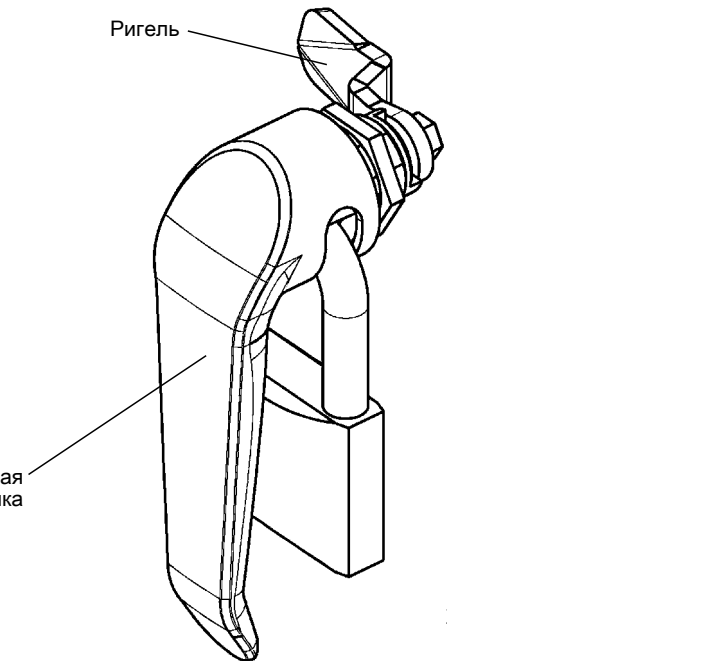
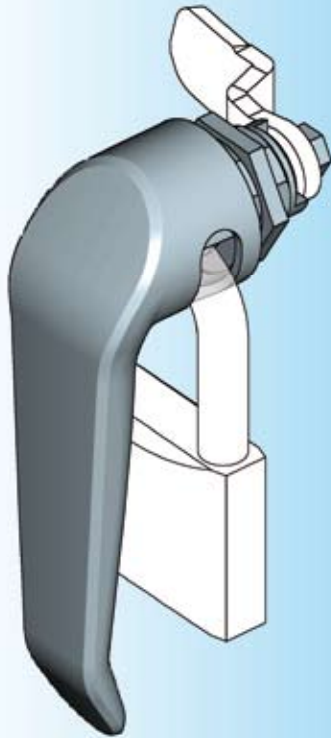
RL

IP 65

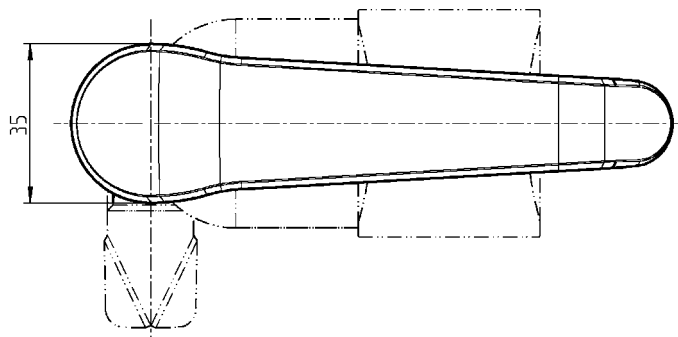
INOX  
AISI  
3..

STAINLESS STEEL

Ригель

Г-образная  
ручка

Монтажное отверстие

**Внимание:**

При повешенном замке Г-образная ручка заблокирована.

Другие детали см. на стр.

– Ригель с шипом

1С-120

Г-образная ручка материал по выбору,  
болт и гайка из оцинкованной стали или нержавеющей стали; с уплотнением

Цинк ЛПД с черным напылением

1000-U860-01AA

Цинк ЛПД, хромированный

1000-U860-011A

AISI 316

1000-U860