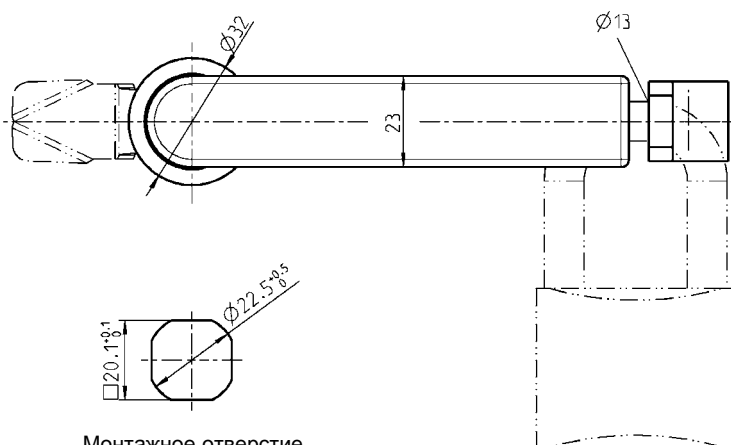
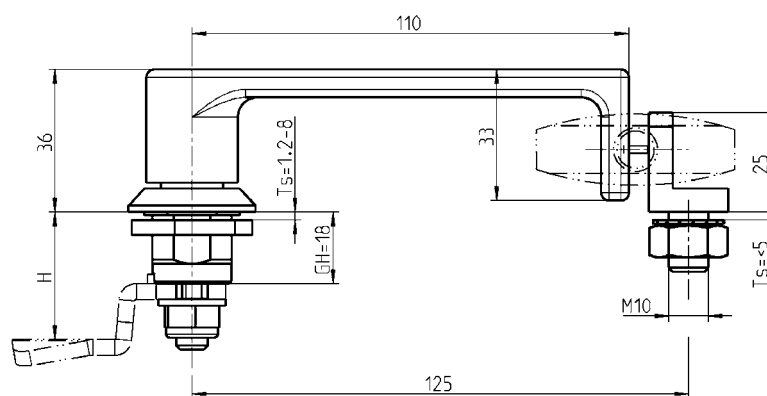
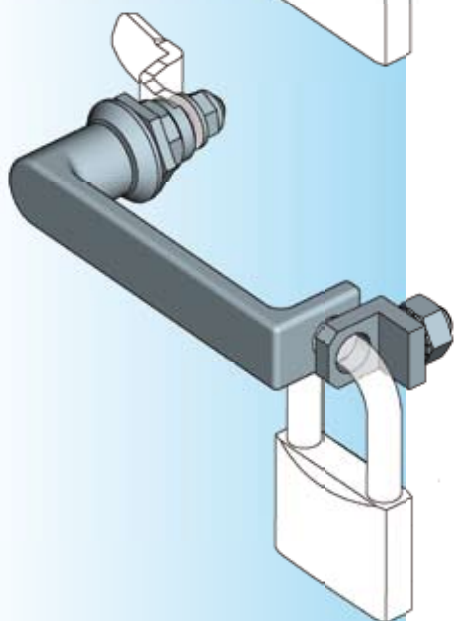
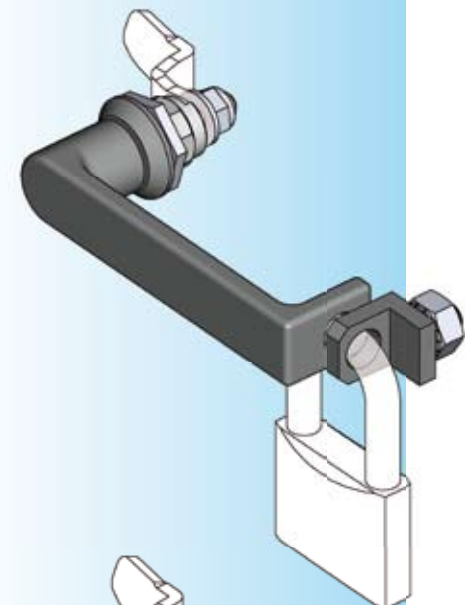
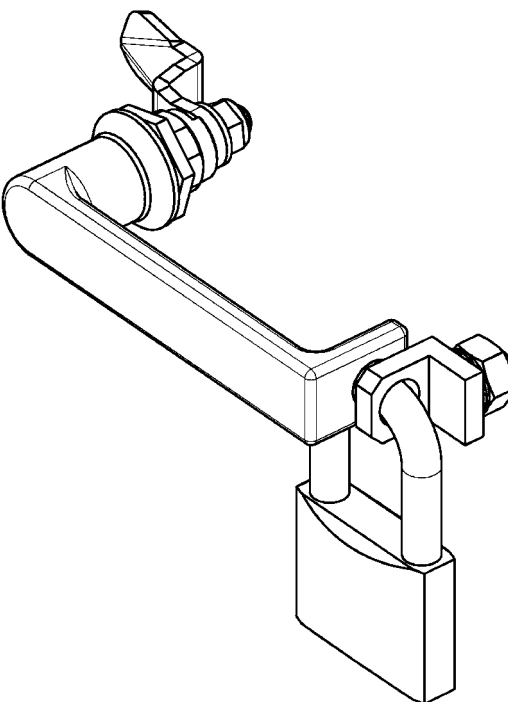




STAINLESS STEEL



Монтажное отверстие

Другие детали см. на стр.  
– Ригель с шипом 1С-120

Материал ручки, корпуса и уголка - по выбору; гайка, в.т.ч. заземляющая и шайбы из оцинкованной или нержавеющей стали; с уплотнением

тонкое стальное литье с черным напылением

1000-U857

AISI 316

1000-U842