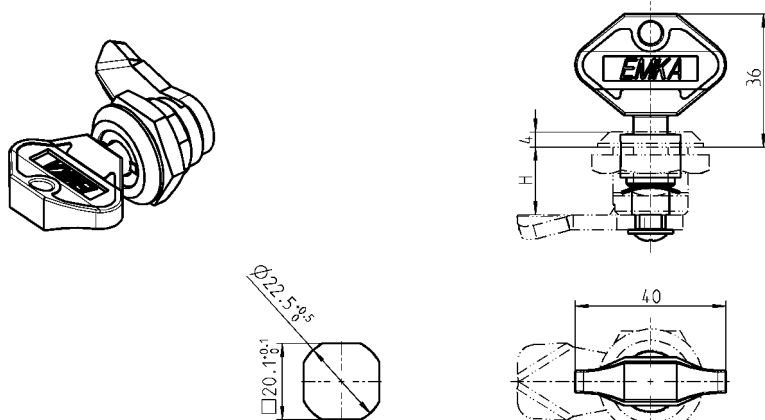


# Ключ на клипсах, ручка-бабочка для вставки

## АССОРТИМЕНТ 1000

Ключ на пружинных зажимах  
Ключ применим как ручка



Монтажное отверстие

Зацепляясь своими пружинно-клипсовыми рычагами, ключ не выпадет из вставки. Без разборки замка ключ уже нельзя будет свободно вынуть обратно, не сломав его.

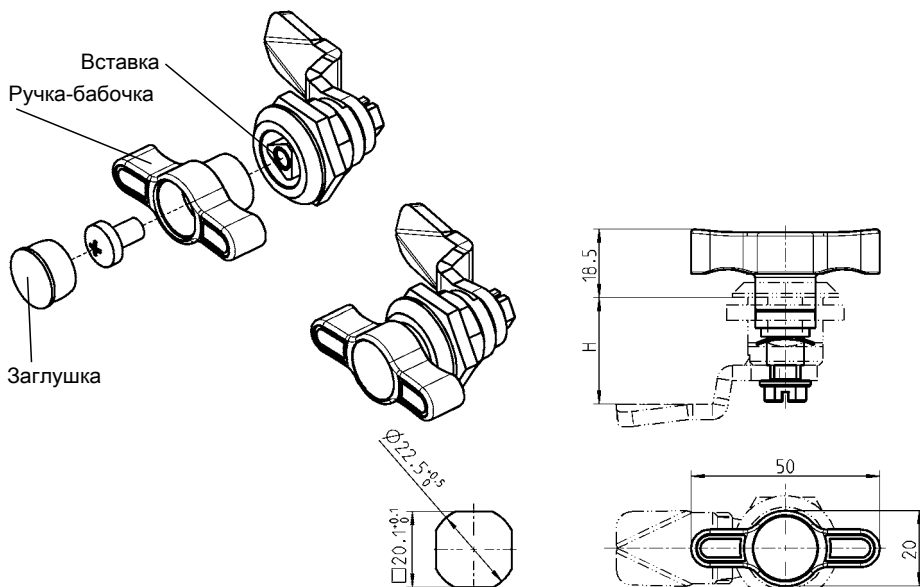
Поворотная вставка из черного полиамида;  
пружинная шайба и болт-саморез из оцинкованной стали

Двойная бородка 3	1000-U745	Двойная бородка 5	1000-U744
-------------------	-----------	-------------------	-----------

Ключ из черного полиамида

Ключ ДБ 3	1004-34-01	Ключ ДБ 5	1004-33-01
-----------	------------	-----------	------------

### Ручка-бабочка для вставки



Монтажное отверстие

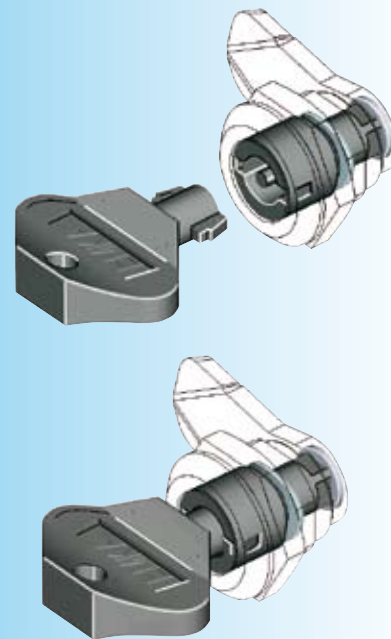
Ручка-бабочка из черного полиамида PA-GF; черная заглушка из ПЭ; крепежный материал из оцинкованной стали

для 4-гранника 8	1000-U764	для 3-гранника 10	1000-U762
------------------	-----------	-------------------	-----------

Поворотная вставка с внутренней резьбой М6, из цинка ЛПД

Четырехгранник 8	1000-U765	Трехгранник 10	1000-U763
------------------	-----------	----------------	-----------

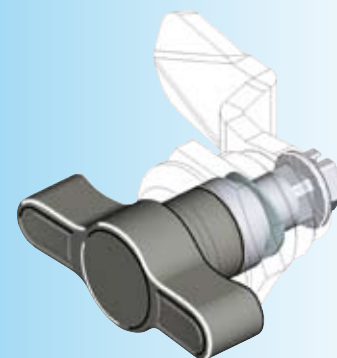
# RL



Ключ используется как ручка

Другие детали см. стр.

– Корпус и ригель 1B-160



Примечание:  
Сборка замка

1B-105

Другие детали см. стр.

– Корпус 1B-140  
1B-160  
– Ригель с шипом 1C-120  
до 1C-180  
– Принадлежности с 1C-340