

**IP 40**

**Свойства:**  
очень удобная сборка и установка!

Простой монтаж за счет выточных пластиковых деталей.

**Внимание:**

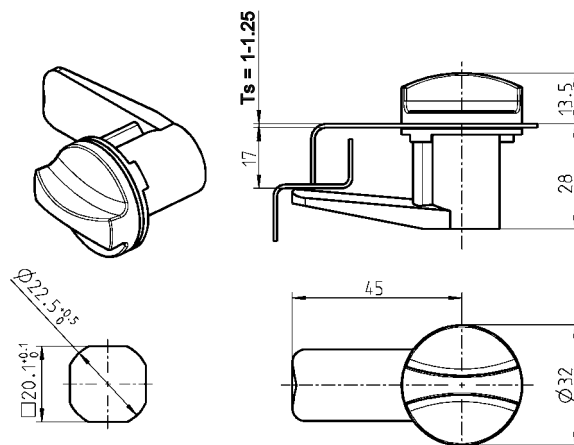
GN уменьшается с 18 до 15 мм

**Примечание:**

Сборка замка 1B-105

**Другие части см. на стр.**

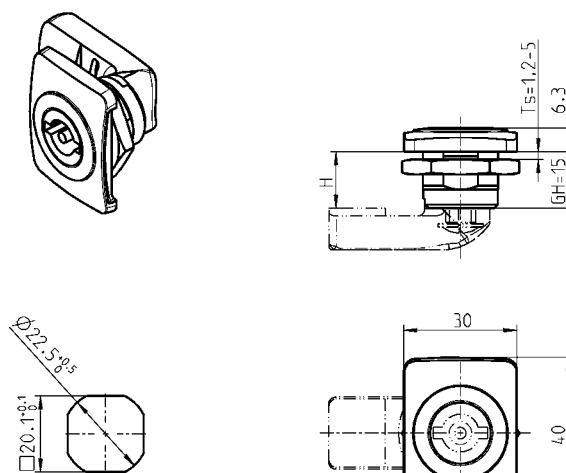
– Вставка 1B-140  
– Ригель с шипом 1C-120  
(GN = 18)  
Внимание: высота H уменьшается на 3 мм  
– Ключ 12B-120

**Поворотный замок на клипсах**

Монтажное отверстие

**Замок с клипсой из полиамида GF предусмотрен для правой и левой стороны**

черное напыление	1000-U349
серый RAL 7032	1000-U350

**Корпус поворотного замка**

Монтажное отверстие

**Корпус из черного полиамида PA-GF, гайка из оцинкованной стали**

Правосторонняя модель	1000-U740
Левосторонняя модель	1000-U740-01
<b>IP 65 достигается благодаря:</b>	
плоскому уплотнению	1000-23
кольцу круглого сечения	1000-24
<b>IP 65 достигается благодаря:</b>	
дополнительному уплотнению	1000-U769