

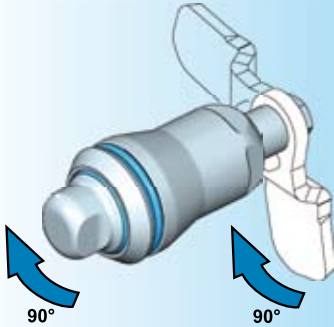


Гигиеничные поворотные замки выполняют предписание гигиены по DIN EN 1672-2 и DIN EN 14159

Наименование выполняет класс защиты IP69K полностью, не только по стойкости к наружным воздействиям, но и внутри оборудования.

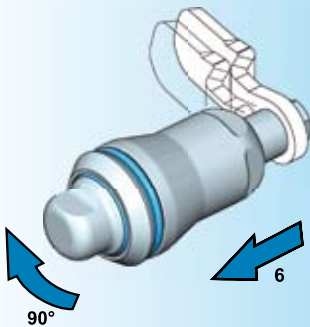
#### Устойчив к тряске и вибрациям

Данный замок имеет виброустойчивую конструкцию. Всё же в зависимости от места и условий применения требуются дополнительные испытания и, возможно, дополнительные операции по крепежу.



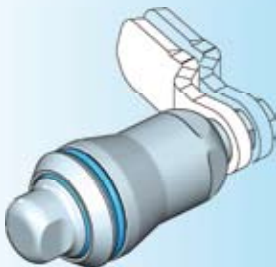
#### Открытое положение

При повороте вставки на 90° одновременно поворачивается ригель.



#### Закрытое положение

При следующем повороте на 90° ригель смещается на 6 мм по оси.



#### Зажатое положение

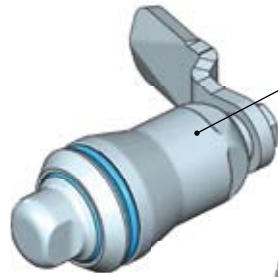
##### Открывание:

Проделать операции в обратном порядке и направлении

#### Другие составные см. на стр.

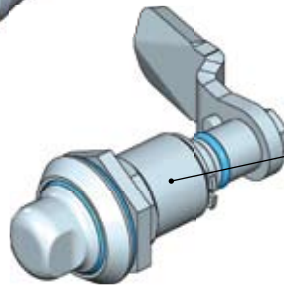
– Ригель с шипом  
или без

1С-120



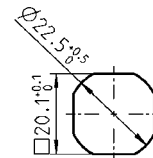
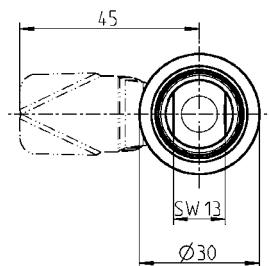
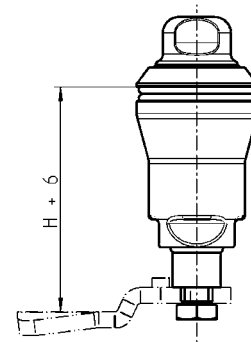
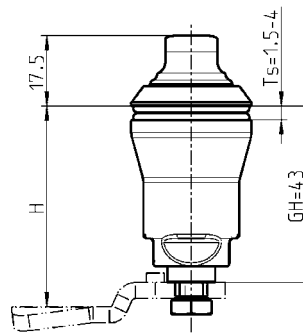
1000-U861

Гигиеничная модель  
для установки внутри  
или снаружи шкафа



1000-U862

Гигиеничная модель  
для установки снаружи  
шкафа, но не внутри



Монтажное отверстие

#### Гигиеничный компрессионный замок AISI 316L; с пружиной и уплотнением

Гигиеничная модель для установки снаружи или внутри шкафа

по запросу

Гигиеничная модель для установки только снаружи шкафа,  
не внутри

1000-U862

Ключ из цинка ЛПД, без отделки

1004-53