**Внимание:**

Можно применять только ригели с шипом из стали и нерж. стали.

Примечание:

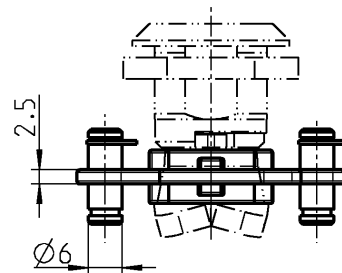
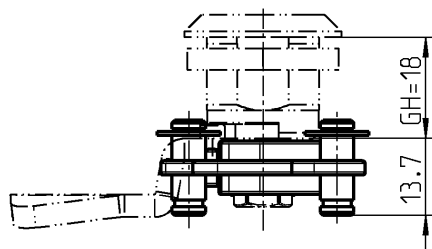
При применении тягового механизма для ригеля глубина заворачивания болта снижается на 2,5 мм

Другие составные см. на стр.

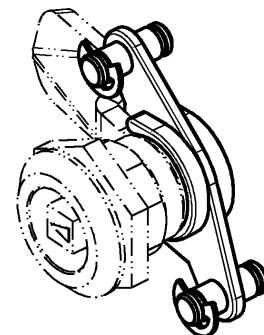
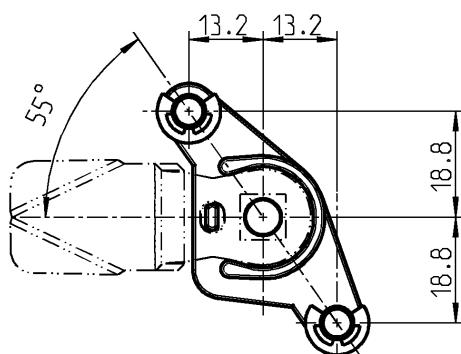
- Ригель (вариант 1) 1C-120
- Накладка со скосами 1C-170
- Замки поворотные 1B-120
- 1B-140
- 1B-320
- 1B-335
- 1B-360
- 1B-520
- до 1B-690
- (внизу) 1B-720
- 1B-820
- 1B-840
- 1B-850
- 1B-860
- Присоед. тяга 3ZB-420

Внимание: длина тягового рычага уменьшается на 5,8 мм, т.к. длина хода равна 32 мм

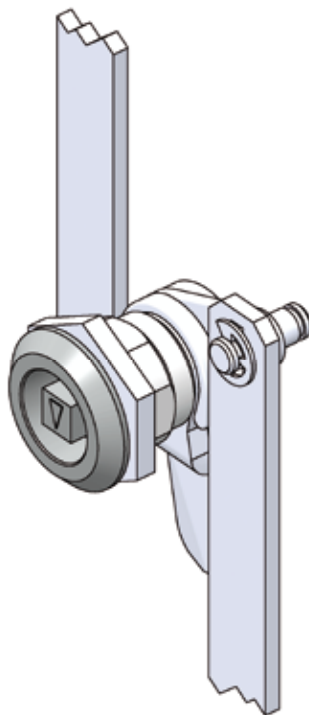
Можно применять только ригели с шипом из стали или нерж. стали



Длина хода 32 мм



Привод тяг в позиции открывания



Привод тяг отлит из цинка под давлением; стопорная шайба из оцинк. стали

1150-U63