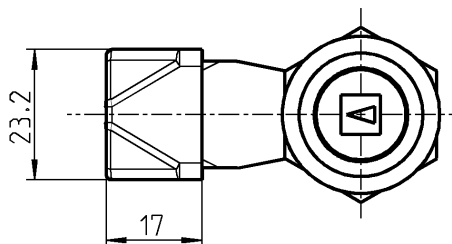
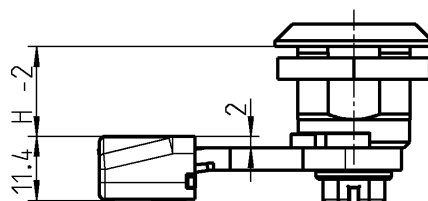
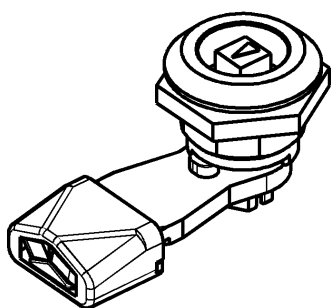
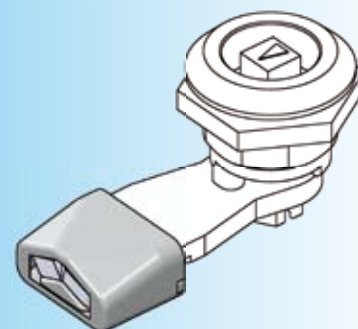
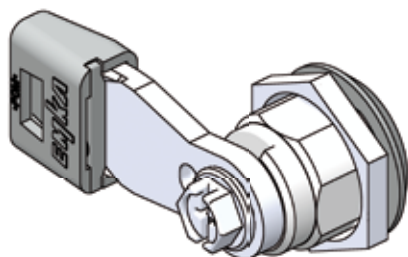
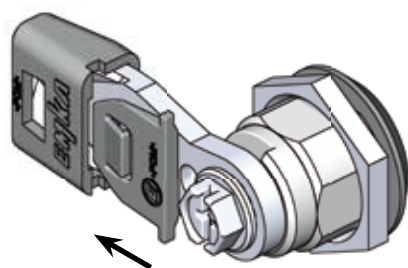
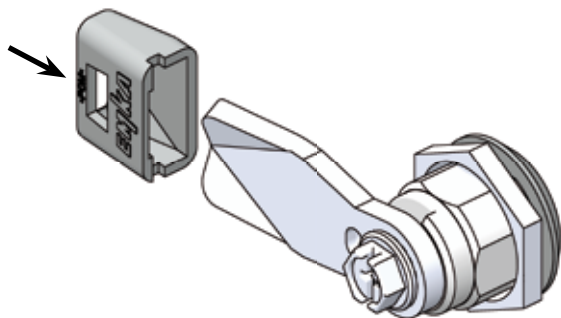


Применимы только ригели из стали и нержавеющей стали



Внимание:
Применимы только ригели из стали и нержавеющей стали

Примечание:
При применении ползунка для ригеля высота (H) снижается на 2 мм

Другие составные см. на стр.
– Ригель (вариант 1) 1С-120