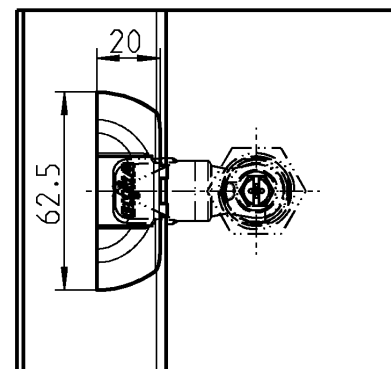
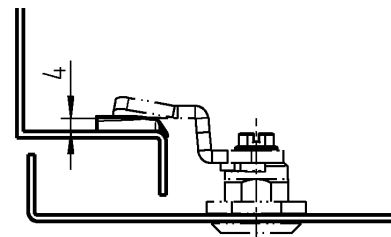
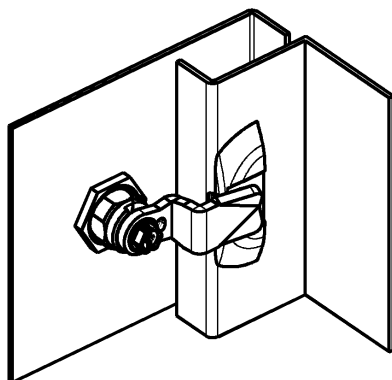


Пример установки: дверь и рама показаны изнутри

**Внимание:**

При применении накладки со скосами высота ригеля (H) (а также размер ригеля A на стр. ЗУА-820) повышается на 4 мм.

**Другие составные см. на стр.**

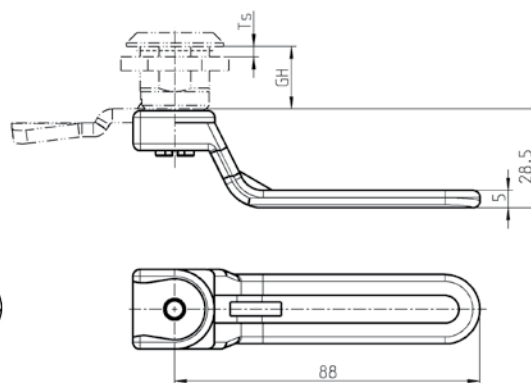
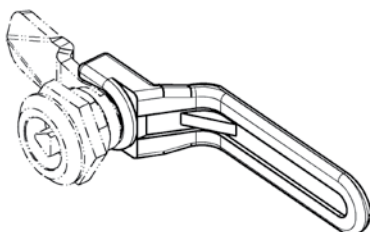
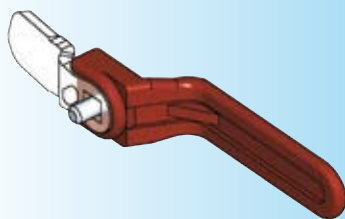
– Ригель 1С-120  
1С-130  
1С-140  
ЗУА-820  
ЗУА-840  
ЗУВ-420  
ЗУВ-440  
ЗУС-120  
ЗУС-140

**Преимущества**

- Накладка со скосами увеличивает ход зажатия замка на 4 мм
- хорошее позиционирование ригеля за счет небольшого углубления в накладке со скосами
- защищает раму от царапин

**Самонаклеивающаяся накладка со скосами, черный полиамид**

1000-U858

**Другие составные см. на стр.**

– Ригель 1С-120  
1С-130  
1С-140  
– Замки поворотные 1В-120  
1В-140  
1В-360  
от (без ключа) 1В-520  
до (без ключа) 1В-580  
1В-720  
1В-835  
1В-860

**Внутренняя ручка из красного полиамида, болт из оцинкованной стали (для запираемых поворотных и компрессионных замков не подходит)**

GH	Толщ.дв.(Ts)1,5-	M6x	
18	8	16	1000-U681
30	20	25	1000-U682
36	26	30	1000-U683
40	30	40	1000-U684
50	40	50	1000-U685
60	50	55	1000-U686